

POWDERSPEED

TRASPORTO E DOSAGGIO POLVERI
ТРАНСПОРТ И ДОЗАЖИ ПОПЛЕБИ



Il sistema **POWDER SPEED** è la soluzione ideale per il trasporto di materiali difficilmente trasportabili con i sistemi in depressione. Adatto a materiali di vario genere come: granuli pesanti, materiali abrasivi (caricati fibra), polveri impaccate o umide. **POWDER SPEED** è, nella versione gravimetrica, utile per risolvere il problema di dosaggio di materiali polverosi in grande quantità come nella trasformazione del PVC in Estrusione oppure nell'industria del Rotomoulding (con il sistema **ROTODOSING**) è possibile dosare e mescolare vari tipi di materiali a terra, per poi inviarli senza il pericolo di separazione degli stessi direttamente nella tramoggia o nello stampo della macchina trasformatrice. Grazie al controllo elettronico dedicato, **POWDER SPEED** può divenire un impianto centralizzato per il trasporto in massa densa (o tubo pieno) fino a 64 stazioni utilizzatrici. Con l'ausilio di Booster (ugelli ad aria compressa che aiutano il trasporto del materiale) si possono raggiungere 100mt di distanza tra il punto di carico e quello di scarico senza dover ricorrere a stazioni intermedie di rilancio. **POWDER SPEED** limita l'erosione delle tubazioni al passaggio del materiale (soprattutto quelli carichi vetro) in quanto la velocità è relativamente bassa; questo fattore elimina anche la formazione di capelli d'angelo o la rottura dei granuli durante il trasporto. Con tre versioni: 60-80-150lt di capacità si possono raggiungere fino a 10500kg/h con distanze superiori ai 90mt. Per materiali caldi è indicata la versione "H" >120°C

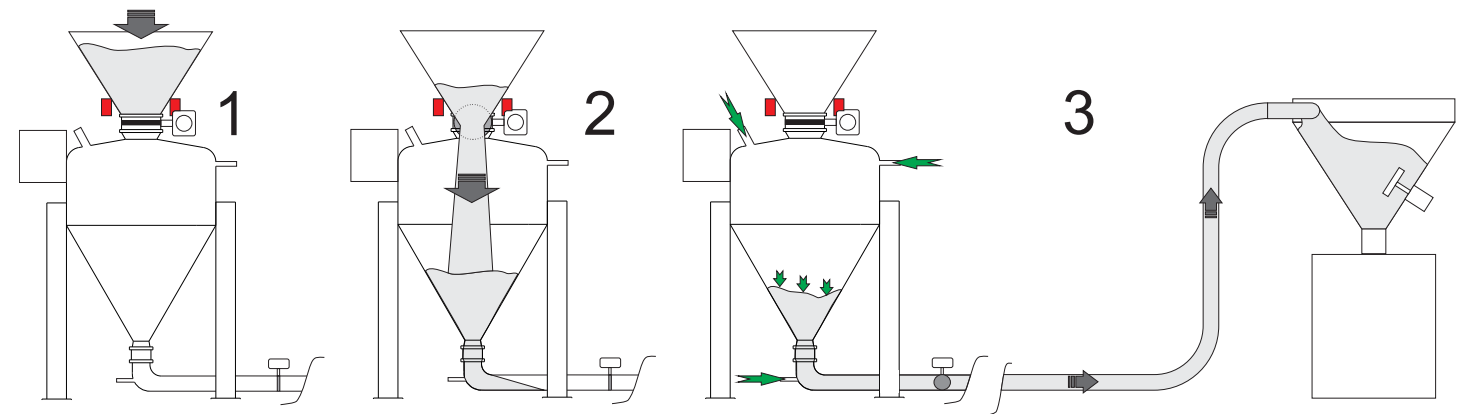
POWDER SPEED is the best solution for difficult material (Heavy granules, fiber glass material, wet powder) that are impossible to be feeded by vacuum. **POWDER SPEED** is, on Gravimetric option, useful to dose huge quantity of powder on PVC industry (extrusion) or together with **ROTODOSING** is possible dose and mix different materials in one station and feed into the machine or inside the mould without de-mixing or powder numb. **POWDER SPEED** control can manage up to 64 different receivers, and can become a Centralized Feeding System for big quantity. With Air Booster (material fluidification inside the pipeline) **POWDER SPEED** can reach 100mt between the loading point and the receiver, without middle station or spare pump. Low speed used in this kind of feeding increase the pipeline life (most at all with fiber glass granules) and will avoid the angel hair or the granule's breaking during the feeding. With 3 models: 60-80-150lt **POWDER SPEED** can reach 10500kg/h and distance more than 90mt. In case the material to be feeded is hot, there's the "H" version with >120°C proof.

El sistema **POWDER SPEED** es la solución ideal para el transporte de materiales muy difíciles de transportar con sistemas trabajando en vacío. Ideal para varios tipos de materiales, como gránulos pesados, materiales abrasivos (carga de fibra), polvos húmedos y compactos.

POWDER SPEED es, en la versión gravimétrica, útil para resolver el problema de dosificación de materiales muy polvorientos como en la transformación del PVC en extrusión, o en la industria del Rotomoldeo (con sistema **ROTODOSING**) es posible dosificar y mezclar varios tipos de materiales "al piso", para después enviarlos sin algún riesgo de separación, directamente a la tolva o al molde de la máquina transformadora. El control electrónico dedicado **POWDER SPEED**, puede ser transformado en planta centralizada para el transporte en flujo denso (tubo lleno) hasta 64 estaciones de uso. Con el auxilio de "Booster" (boquillas de aire comprimida que ayudan al transporte del material) se puede alcanzar hasta 100 metros de distancia entre el punto de carga y el de descarga sin requerir de paros intermedios de reenvío del material. **POWDER SPEED** limita el desgaste de la tubería al pasar el material (sobretudo en materiales con carga de vidrio) ya que la velocidad es muy baja; este factor elimina también la formación de "pelo de ángel" o la ruptura de los gránulos durante el transporte. Disponible en tres versiones: 60-80-150 lt se puede alcanzar hasta 10500 Kg/h con distancias superiores a los 90 metros. Para materiales calientes es sugerida la versión "H" >120°C



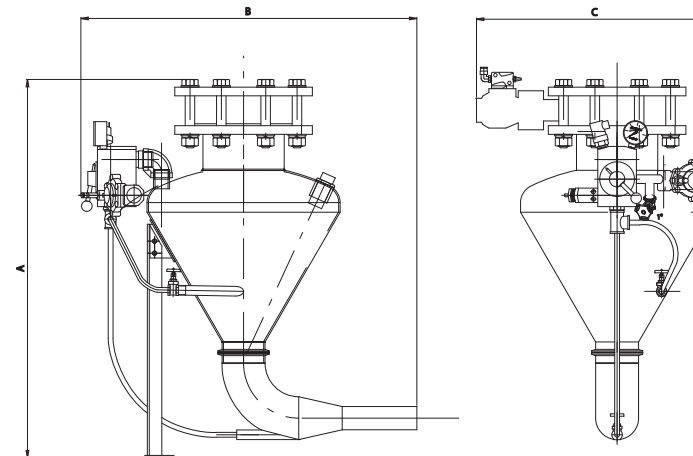
TRASPORTO POLVERE E GRANULI IN FASE DENSA
PNEUMATIC CONVEYING FOR POWDER & GRANULE
TRANSPORTE DE MATERIAL MUY DIFICIL EN PRESSION



1- Carico della tramoggia gravimetrica (optional) del Propulsore fino al dato stabilito. Il carico può essere effettuato a mano oppure con un sistema a coclee comandate dal controllo elettronico programmato per il carico di un peso stabilito.
2- Scarico nel Propulsore tramite una valvola a farfalla posta sulla sommità. Il controllo dell'effettivo scarico del materiale (optional) è eseguito dalle celle di carico poste nella tramoggia gravimetrica.
3- Iniezione dell'aria compressa nel propulsore. Il materiale viene spinto dalla pressione (da 2 a 5,5 bar) verso la valvola di uscita, la quale una volta aperta lascia libero il passaggio del materiale nella tubazione verso il ricevitore installato sopra la macchina trasformatrice, l'arrivo del materiale (data la velocità ridotta) non crea nuvole di polvere o fuoriuscita di materiale; il sensore di livello materiale gestisce i tempi di carico e scarico automaticamente, non è necessario quindi alcun settaggio da parte dell'operatore. Nella stessa fase è anche possibile iniziare il carico della tramoggia in modo da ottimizzare i tempi di carico.

Loading the gravimetric (option) **POWDER SPEED** hopper until the setted point. The loading can be made by hand or by sciew loading managed by the control card Loading into the **POWDER SPEED** tank, using a butterfly valve between the 2 hoppers. The checking for hopper empty is made by the loading cell over the gravimetric hopper (optional), so is not possible to contaminate the batch after. Air compressed will be injected into the **POWDER SPEED** tank (from 2 to 5.5bar), and the material will be pushed out thru the 2° batterfly valve, thisone when open the material flow out to the receiver, without dust numb. One level sensor on the receiver is connected to the **POWDER SPEED** control that will manage the timing for loading and discharging, so the operator doesn't need to sett anything, the system is totally automatic. During the "flow out" phase the **POWDER SPEED** will load the 1° hopper, so will optimize thejob without waste of time.

1 - Carga de la tolva gravimétrica (opcional) del propulsor hasta el dato establecido. La carga puede ser efectuada manualmente o con un sistema de espirales mandadas por medio del control electrónico programado para la carga y un peso establecido.



2 - Descarga en el propulsor, por medio de válvula de mariposa puesta en la parte de arriba. El control de la efectiva descarga de material (opcional) es por medio de celdas de cargas puesta en la tolva gravimétrica

3 - Inyección del aire comprimido en el propulsor. El material es empujado por presión (desde 2 hasta 5,5 bar) en dirección de la válvula de salida, la cual una vez abierta deja libre el pasaje del material en la tubería hasta el receptor instalado arriba de la maquina transformadora, la llegada del material (ya que la velocidad es muy baja) no genera nubes de polvo y salida de materiales; el sensor de nivel maneja los tiempos de carga y descarga automáticamente, no es necesario ningún tipo de programación de parte del operador. Al mismo tiempo es posible iniciar la carga de la tolva a modo de optimizar los tiempos de carga.

Modello / Model	Lt	Kg/h	Nmc/h	A	B	C	D
POWDERSPEED 60	24	2.000	35 (at 30mt)	790	700	500	DN-150
POWDERSPEED 80	80	4.000	50 (at 70mt)	1330	950	850	DN-200
POWDERSPEED 150	150	10.000	70 (at 100 mt)	1530	950	850	DN-200

POWDERTECH

DOSAGGIO POLVERE
POWDER DOSING
DOSIFICACIÓN DE POLVO

ROTODOSING

TRASPORTO E DOSAGGIO POLVERE IN FASE DENSA
PNEUMATIC CONVEYING & DOSING FOR POWDER
TRASPORTE Y DOSIFICACIÓN DE POLVO EN PRESSION



TRASPORTO E DOSAGGIO POLVERI ТРАНСПОРТ И ДОЗАЖИ ПОЛВЕБИ

Il sistema di dosatura **POWDERTECH** nasce come dosatura volumetrica (anche in versione gravimetrica) di materiali polverosi (normalmente polvere di PVC o carbonato di calcio) utilizzati nei processi di estrusione o compounds.

E' costruito in acciaio inox iperlucido e totalmente apribile e smontabile per facilitarne la pulizia senza l'ausilio di alcun attrezzo, questa peculiarità rende la fase di cambio colore/materiale veloce ed economica.

POWDERTECH attualmente è disponibile in una sola grandezza:

70kg/h nella versione volumetrica
60kg/h nella versione gravimetrica.

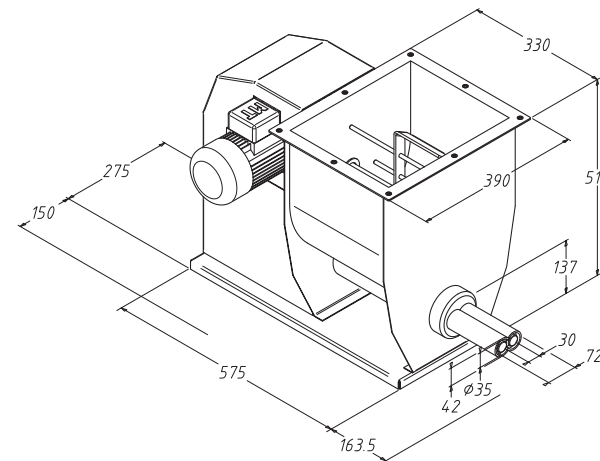
***POWDERTECH** is a volumetric powder dosing system, also available in its optional gravimetric version, for powder materials such as PVC or CALCIUM carbonate used for Extrusion or Compounds Being made in AISI 304 extra-polished and having a dosing chamber which is easy to disassemble (without any tools) are enormous advantages that help during the Changing of colour/material: this way the maintenance time is very short and the cost as well.*

***POWDERTECH** actually is available in one size only.
70kg/h volumetric type;
60kg/h gravimetric type;*

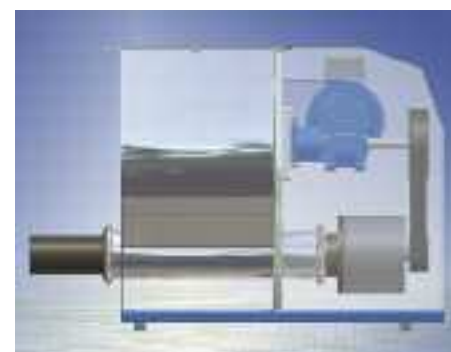
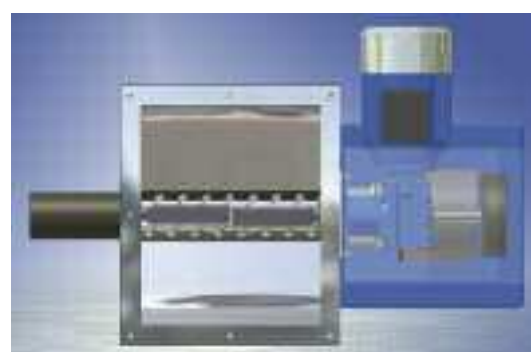
El sistema de dosificación **POWDERTECH** nace como dosificación volumétrica (también disponible en gravimétrica) de materiales polvorientos (normalmente polvo de PVC y/o carbonato de calcio) usados en los proceso de extrusión o de compounding. Está construido en acero inoxidable super brillante y con apertura total y desmontable para facilitar a la limpieza sin la ayuda de algún otro utensilio.

Esta peculiaridad rinde la fase de cambio color/material de manera rápida y económica.

POWDERTECH actualmente está disponible en un solo tamaño:
70kg/h en la versión volumétrica
60kg/h en la versión gravimétrica.



Modello / Model	Min	50%	Max
POWDERTECH 35-V	180	220	250
POWDERTECH 35-GR	150	200	220



Nei pezzi di grande volume un scostamento del 1-2 % dal peso ideale non implica una percettibile differenza dei cicli di plastificazione e raffreddamento ne una diversa qualità del manufatto, sicuramente però un aggravio di costi per la maggior quantità di materiale impiegato. Nei pezzi di medio e piccolo volume questa differenza se non opportunamente corretta dal ciclo di plastificazione può modificare la qualità del manufatto. Con il sistema **ROTODOSING**, che garantisce un peso ottimale per ogni stampo queste problematiche sono risolte. Il ciclo di produzione con le diverse pesate per ogni stampo è garantito da un software dedicato e supportato da un lettore di codice a barre che identifica ogni stampo, velocizza il ciclo ed evita errori di digitazione dell'operatore. Il funzionamento è molto semplice:

Il materiale stoccato in Big. Bag. o in contenitori dedicati, viene prelevato da coclee che vanno ad alimentare un contenitore di stoccaggio pesato posto sopra alla zona stampi, da questo si stacca una tubazione flessibile che impugnata dall'operatore ha la possibilità di arrivare a tutti gli stampi del grappolo. L'operatore con un semplice lettore di codici a barre legge il codice posto sullo stampo, ed invia l'impulso al PC, questo apre la valvola posta sotto al contenitore pesato e con il sistema "A perdita di peso" scarica la giusta quantità di materiale nello stampo, nel frattempo l'operatore legge il codice dello stampo successivo e spostata la lancia di carico sullo stampo successivo dà l'impulso di start ed il carico prosegue. Il margine di errore della dosatura è meno dello 0,6 %, precisione ottenuta appunto dal sistema "A Perdita di Peso" che non subisce errori dovuti al materiale in volo. Il software di gestione permette di programmare per ogni stampo non solo il peso, ma anche il tipo di materiale o il colore, inoltre se si desidera un compaund si possono programmare miscele di diversi materiali per ottenere speciali effetti (es. effetto pietra antica, effetto legno, effetto cocchio). Naturalmente il software gestisce la disponibilità del magazzino, il numero di ogni articolo prodotto, ed il tempo di produzione contando il tempo di intervallo tra una pesata e l'altra dello stesso ciclo produttivo. Il sistema di pesatura non è sicuramente una novità assoluta, ma la novità è costituita dalla sua applicazione e dal potente software che lo gestisce, un software creato specificamente per lo stampaggio rotazionale, nato dalla esperienza e dai suggerimenti dei numerosi clienti che stanno usando ormai da 4 anni il nostro sistema di dosaggio.

Il sistema di pesatura non è sicuramente una novità assoluta, ma la novità è costituita dalla sua applicazione e dal potente software che lo gestisce, un software creato specificamente per lo stampaggio rotazionale, nato dalla esperienza e dai suggerimenti dei numerosi clienti che stanno usando ormai da 4 anni il nostro sistema di dosaggio.



CARICATORI A SPIRALE MDL

ALIMENTATORI TRASPORTATORI MECCANICI FLESSIBILI
 FLEXIBLE MECHANICAL SPIRAL CONVEYORS
 ALIMENTADORES DE ESPIRAL FLEXIBLES

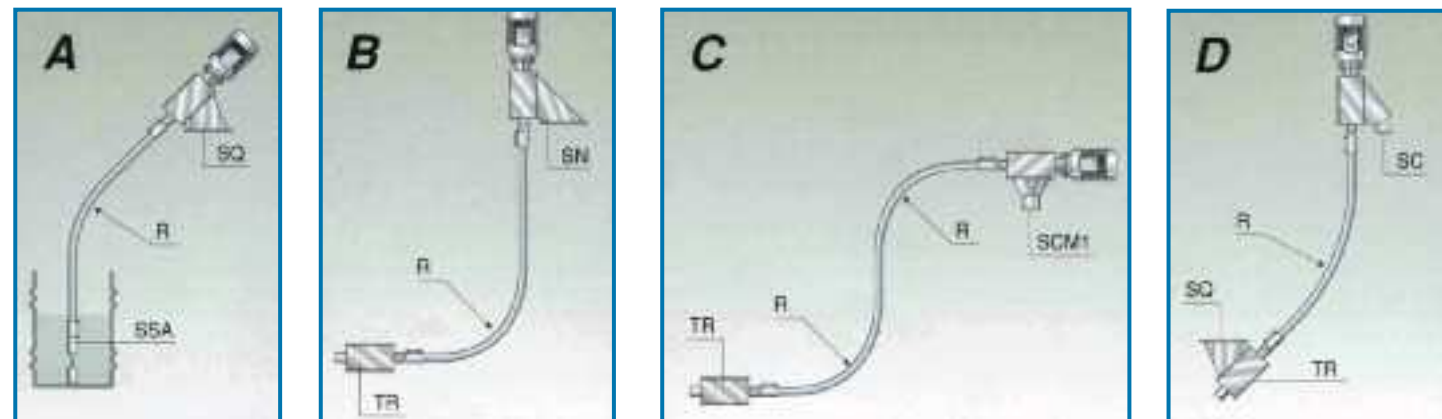
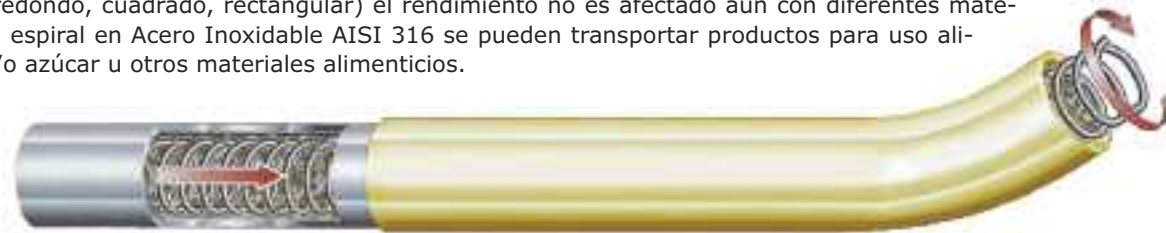


ALIMENTAZIONE E STOCCAGGIO VIGINENTAZIONE E STOCCAGGIO

MDL Trasportatore meccanico per polveri e granuli anche macinati, con il vantaggio di omogeneizzare i prodotti durante il trasporto, e di alimentare in continuo senza dovere pulire filtri. Con i vari adattatori di cui dispone la gamma, si può prelevare il materiale sia da contenitori predisposti, che direttamente da sacconi o da silos. Anche per lo scarico la diversa tipologia di adattatori permette di scaricare anche nelle posizioni più difficili, senza pregiudicare il rendimento della macchina. Le diverse motorizzazioni disponibili ottimizzano a secondo dei diametri, e delle lunghezze della spirale, i consumi energetici, rendendo questo sistema di trasporto tra i più economici e performanti tra le varie tipologie di alimentazione. Scegliendo il profilo adatto della spirale (tondo, quadrato, rettangolare) della spirale, il rendimento rimane invariato anche con i materiali più vari. Anche variando la scelta del materiale della spirale da acciaio al carbonio ad Acciaio INOX AISI 316, si possono trasportare farine o prodotti per uso alimentare.

MDL mechanical conveyor for powder and re-grinded granules, with the advantage of blending the components during transportation, and feed continuously without cleaning the filters. With various adapters which are part of the range, it is possible to collect the material from containers or directly from bags or from silos. Even for discharge there are many types of adapters which allow this operation in the more difficult locations, without affecting the performance of the machine. The different engines available, according to the diameters and lengths of the spiral, optimize energy consumption, making this transport system the cheapest and performing amongst the different feeding systems. Choosing a suitable profile of the spiral (round, square, rectangular) of the spiral, the yield remains constant even with various materials. By varying the choice of material from carbon steel to AISI 316 stainless steel it is possible to transport flour products for food use.

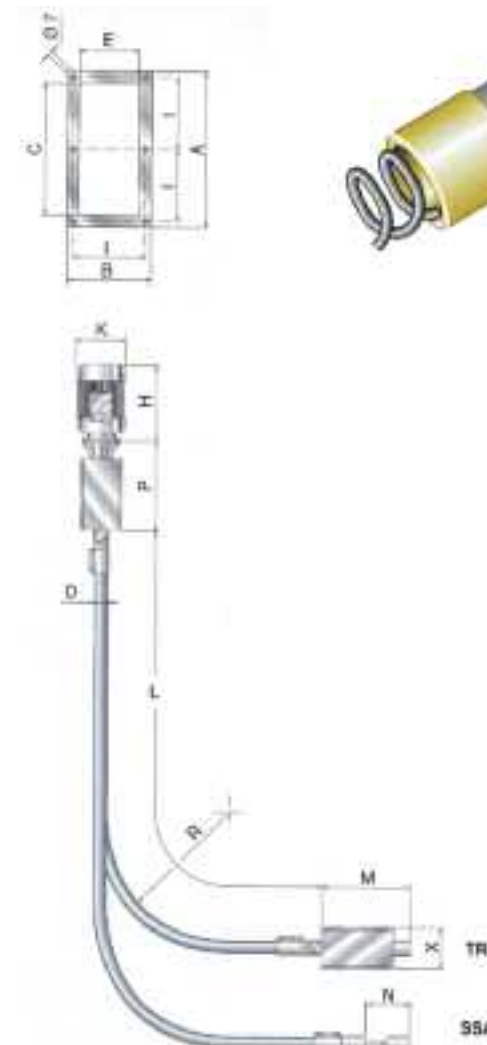
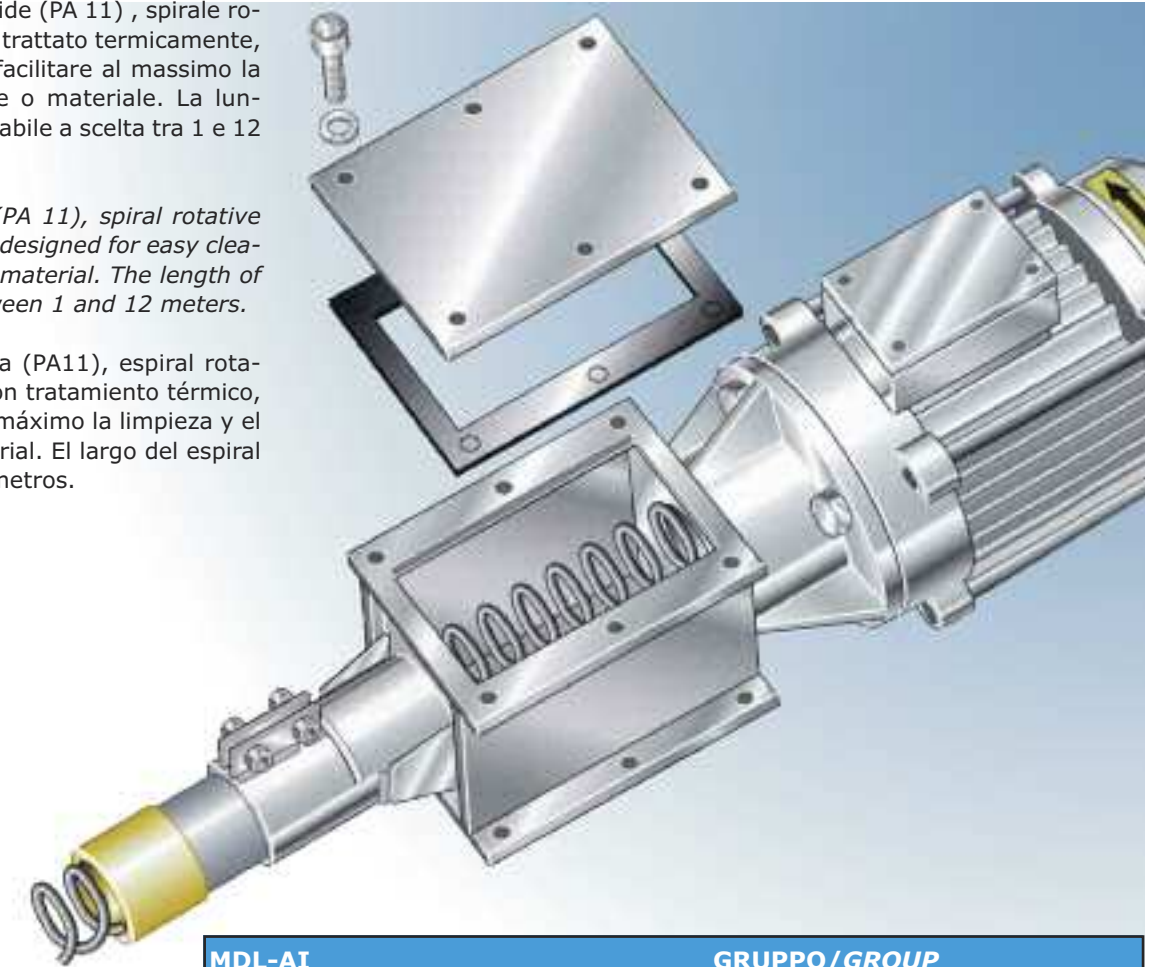
MDL Transportador Mecánico para polvos y material granulado virgen y molido, con la ventaja de homogenizar el producto mientras se transporta, con una alimentación continua sin la necesidad de limpiar ningún filtro. La gama de producto está compuesta de varios adaptadores de los cuales son utilizados para tomar el material desde contenedores con predisposición y desde súper-sacos y/o silos. También para la descarga cuenta con diferentes adaptadores que permiten descargar el material en las posiciones más difíciles sin perjudicar el rendimiento de el equipo. Las diferentes potencias de motores disponibles optimizan, según los diámetros, y las longitudes de la espiral, los consumos energéticos, haciendo de este sistema de transporte entre los mas económicos y de mejor rendimiento entre la categoría de alimentadores. Escogiendo el perfil adecuado de la espiral (redondo, cuadrado, rectangular) el rendimiento no es afectado aun con diferentes materiales. Con el uso de una espiral en Acero Inoxidable AISI 316 se pueden transportar productos para uso alimenticio como harinas y/o azúcar u otros materiales alimenticios.



Tubo flessibile in Poliammide (PA 11), spirale rotativa in acciaio armonico trattato termicamente, costruzione studiata per facilitare al massimo la pulizia per cambio colore o materiale. La lunghezza della spirale è variabile a scelta tra 1 e 12 metri.

Polyamide flexible hose (PA 11), spiral rotative heat-treated steel screw, designed for easy cleaning and change color or material. The length of the spiral is variable between 1 and 12 meters.

Tubo flexible en Poliamida (PA11), espiral rotativa en acero armónico con tratamiento térmico, diseñado para facilitar al máximo la limpieza y el cambio de color y/o material. El largo del espiral es variable entre 1 y 12 metros.



MDL-AI	GRUPPO/GROUP							
	1	2	3	4	5			
Modello/Model	41	51	63	80	90			
D Ø esterno tubo/external pipe mm	41	51	63	80	90			
Portata oraria/Production Kg*	90÷150	300÷450	800÷1200	3000÷3500	4500÷6000			
Portata oraria/Production m³	0,15÷0,25	0,50÷0,75	1,30÷2,00	5,00÷5,80	7,50÷10,00			
Granulometrica Max/Granule max size mm	4	6	8	15	20			
Raggio minimo/min radius R	1200	1400	1500	1700	2000			
L = lunghezza tubo/pipe length mt	2÷12							
Potenza motore/motor's power Kw**	0,37÷1,10	0,55÷1,50	0,75÷2,20	1,50÷3,00	2,20x4,00			
AxB mm	260x140			340x180				
CxE mm	220x100			300x140				
I mm	120			160				
P mm	340			370				
M mm	400			420				
N mm	160			240				
X mm	130			145				
Motore/Motor Kw	0,37	0,55	0,75	1,10	1,50	2,20	3,00	4,00
H mm	220	240	240	260	285	310	310	320
K mm	160	200	200	200	200	160	160	160

* Per densità = 0,6 kg/dm³ ** Minima/massima a rpm = 1.400

ROTODOSING

TRASPORTO E DOSAGGIO POLVERE IN FASE DENSA
PNEUMATIC CONVEYING & DOSING FOR POWDER
TRASPORTE Y DOSIFICACIÓN DE POLVO EN PRESION



TRASPORTO E DOSAGGIO POLVERI ТРАНСПОРТ И ДОЗАЖИ ПОПЛЕБИ

In products with big volume a variation of 1-2% of the weight does not imply a perceptible difference of the cycles of plasticisation and cooling neither any difference in the quality of the product, but without any doubt this mean an extra cost to the final amount of material used. In products with medium/small volume this difference may alter the quality of products if not duly corrected by the cycle of plasticisation.

With the **ROTODOSING** system that guarantees the weight for each mould, these issues are resolved. The production cycle with the different weights for each mould is guaranteed by dedicated software and supported by a barcode reader that identifies each mould, speeds up the cycle and avoids any possible typing mistake made by the operator. The mechanism is very simple: the material stored in Big Bags or in specific containers is charged with a screw loader that feeds a weighed storage container placed above the moulding area; from this area an operator can get the material to all moulds thanks to a flexible pipe. The Operator with a simple bar codes reader flashes the code placed on the mould and sends the signal to the PC: this opens the valve placed under the weighed container, the system with weight loss doses the right quantity of material into the mould, in the meantime the operator flashes the code placed on the following mould and moves the loading probe into the next mould so the cycle starts again. The error margin for each batch is less than 0,6%: this result is by the system to weight-loss which is not influenced in its accuracy by any suspended material. The management - software allows not only setting the weight for each type of mould, but also the type of material or colouring. If a compound is requested, can mixtures of different materials be programmed to obtain special effects (e.g. antique stone effect, wood effect, crock effect). Certainly the software manages the availability of ingredients in the warehouse, the code number of every produced article, and the time of production counting the interval between a weighing and an other during the same productive cycle. The weighing system is not an absolute innovation, but its application is and so is also the powerful software managing it: specifically conceived for the rotational moulding, created from the experience and from the suggestions of the various customers who have been using our dosing system for the last 4 years. With the accumulated experience we have solved all the problems of this process, one of which has been the creation of labels with bar codes that resist the high temperatures of the furnaces and that are not blackened after their passages: this allows to read to the bar code label with the reader speeding up the reading and guaranteeing from typing errors.



En las piezas de gran volumen una diferencia del 1-2% del peso ideal no implica una diferencia en los ciclos de plastificación y de enfriamiento ni tampoco una diferente calidad en el producto final, seguramente se incrementaran los costos para la mayor cantidad de material utilizado. En las piezas de medio y pequeño volumen si no se corrige oportunamente esta diferencia en el ciclo de plastificación, se puede modificar la calidad del producto final. Con el Sistema ROTODOSING, se garantiza un peso óptimo para cada molde resolviendo así estos problemas. El ciclo de producción con los diferentes peso para cada molde está garantizado mediante un software dedicado y soportado con un lector de código de barra que identifica cada molde, aumenta la velocidad de ciclo y evita errores de dedo del operador. Su funcionamiento es muy sencillo:

El material almacenado en Súper Sacos (Big Bags), o en contenedores especiales, es tomado de las espirales que entregan el material a un contenedor de almacenamiento, el mismo es pesado e instalado arriba de la zona de moldes, del mismo se despega una tubería flexible que manejada por el operador alcanza todos los moldes de la maquina.

El operador con un lector de código, lee el código puesto en el molde y envía el impulso al PC, el sistema abre la válvula puesta debajo del contenedor pesado y con el sistema "en pérdida de peso" descarga la cantidad exacta de material en el molde, mientras el operador escanea el sucesivo código del molde y mueve la lanza de descarga al molde siguiente, arranca nuevamente el sistema y la carga prosigue.

El margen de error de la dosificación es menor al 0,6%, debido a la precisión obtenida por el sistema en modo "pérdida de peso" que no está sujeto a ningún error debido al material "en vuelo". El software de manejo permite programar para cada molde no solo el peso, si no también el tipo de material y/o el color, además si necesita una mezcla de productos se puede programar mezclas de materiales para obtener efectos especiales (efecto madera - efecto barro - efecto piedra antigua). De manera natural el software maneja la disponibilidad en almacén, el número de cada artículo producido, y el tiempo de producción, calculando el tiempo de intervalo entre una pesada y la otra en el ciclo de producción. El sistema de pesaje no es una novedad absoluta, pero la novedad es su aplicación y el potente software que lo maneja, un software hecho específicamente para el Rotomoulding, nacido de la experiencia y de la sugerencia de nuestros clientes que utilizan desde hace 4 años nuestro sistema de dosificación.

Modello / Model	10mt	20mt	30mt
ROTODOSING 1 kg/h	2.000	1.800	1.500

