



COLORTECH



RICERCA AUTOMATICA DELLA DOSE ESATTA
AUTOMATIC RESEARCH OF EXACT DOSE

RICERCA AUTOMATICA DELLA DOSE ESATTA

Automatic search to the exactly dose

Recherche automatique du dosage exact

Automatische suche von der richtiger

Búsqueda automática de la dosis exacta

Pesquisa automática da dosagem exacta

I Studiato specificamente per lavorare sulle presse ad iniezione, questo dosatore grazie al potente microprocessore che lo controlla è in grado di trovare la giusta quantità di master rispetto alla percentuale voluta, e di mantenerla costante variando automaticamente la propria velocità, al variare della velocità di carica della pressa. Facendo eseguire un semplice Test, col quale il dosatore riconosce la propria capacità di erogazione del prodotto che deve dosare, ed inserendo il peso del risultato del Test assieme al peso totale della stampata ed alla percentuale voluta, il dosatore dopo 2 o 3 stampate adegua la propria velocità, in modo da erogare l'esatta quantità di prodotto desiderata, con una precisione molto simile ai migliori dosatori gravimetrici; è possibile memorizzare 200 ricette, richiamandole poi semplicemente premendo un tasto.

Il colortech Test è provvisto di serie del sensore di livello, con segnalazione luminosa che avverte che la disponibilità di materiale in tramoggia sta per esaurirsi.

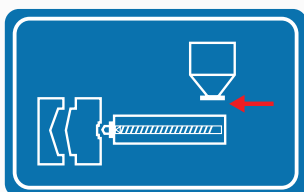
- Può montare viti in acciaio dei diam. 12/16/20/24 mm.
- Controllo del processo e delle funzioni con scheda a microprocessore, con autoregolazione della velocità, pulsante di marcia manuale, segnale di consenso esterno, segnale di marcia dosatore, e stop pressa dopo un tempo programmabile dall'allarme di mancanza materiale nel dosatore.
- Connettore speciale per consenso dall'elettrovalvola della carica materiale della pressa
- Motore passo/passo in presa diretta
- Alimentazione 220V., 50/60 Hz monofase

Optional

- Base di fissaggio unificato(o a disegno)

GB *Designed specifically to work on injection moulding presses; this dosing device, owing to its powerful microprocessor controller, is capable of calculating the right quantity of masterbatch inline with the percentage required, and maintaining consistency by automatically varying its speed, in compliance with the press plasticising speed. By carrying out a simple calibration test, with which the dosing unit selects its own distribution speed with respect to the product to be dosed, and by entering the weight resulting from the test, together with the total weight of the mould, the percentage required of MB, the dosing device will, after 2 or 3 cycles, establish its own speed so as to distribute the exact quantity of product desired. This dosage is almost at the same precision as the best gravimetric dosing devices. It is possible to memorize 200 recipes, returning to each by simply pressing a key. The Colortech Test is fitted with a level sensor, with a Visual alarm indicating that the material in the hopper is about to run out.*

- Steel worm conveyors may be installed, with diameters 12/16/20/24 mm
- Control of the process and functions using a microprocessor card, include speed self-regulation, manual ON pushbutton, external consent signal, dosing device ON signal, reset after expiry of time programmed from alarm signal that material is missing in dosing device.
- Special connector for signal from solenoid valve for press plasticising
- Direct socket stepper motor
- Power 220 V, 50/60 Hz Single phase



Options

- Standard fastening base (or according to Customer drawing)

F

Etudié spécifiquement pour travailler sur les presses à injection, grâce au puissant microprocesseur qui le contrôle, ce doseur est en mesure de trouver la juste quantité de master par rapport au pourcentage désiré, et de la maintenir constante en variant automatiquement sa propre vitesse, à la variation de la vitesse de charge de la presse. En faisant effectuer un simple Test, avec lequel le doseur reconnaît sa propre capacité de distribution du produit qu'il doit doser, et en introduisant le poids du résultat du Test avec le poids total de moulée et le pourcentage désiré, après 2 ou 3 moulées le doseur ajuste sa propre vitesse de manière à distribuer l'exacte quantité de produit désiré, avec une précision très semblable aux meilleurs doseurs gravimétriques; il est possible de mémoriser 200 recettes, en les rappelant ensuite simplement en appuyant sur une touche. Le colortech Test est pourvu en série du capteur de niveau, avec signalisation lumineuse qui avertit que la disponibilité de matériel dans la trémie va bientôt s'épuiser.

- Il peut monter des vis en acier des diam. 12/16/20/24 mm
- Contrôle du procès et des fonctions avec carte à microprocesseur, avec autorégla-ge de la vitesse, bouton de marche manuel, signal de consentement extérieur, signal de marche doseur, et stop presse après un temps programmable de l'alarme de man-que de matériel dans le doseur.
- Connecteur spécial pour consentement de l'électrovanne de la charge du matériel de la presse
- Moteur pas/pas en prise directe
- Alimentation 220V, 50/60 Hz monophasée

Option

- Base de fixation unifiée (ou sur dessin)



COLORTECH TEST III



resultado del test junto al peso total de la inyectada y el porcentual deseado de master, este dosificador después de 2 ó 3 inyectadas encuentra su propia velocidad, de manera que entrega la cantidad exacta de master deseado, con una precisión muy similar a los mejores dosificadores gravimétricos; es posible memorizar 200 recetas, rescatándolas simplemente presionando una tecla. El Colortech Test está dotado de serie de un sensor de nivel con señalización luminosa que advierte si la disponibilidad del material en la tolva está por acabarse.

- Pueden ser montados tornillos en acero con diámetro 12/16/20/24mm.
- Control del proceso y de las funciones con una tarjeta con microprocesador con autorregulación de la velocidad, pulsador de marcha manual, señal de apertura externa, señal de marcha del dosificador, y parada (stop) de la máquina inyectora después de un tiempo programado de la alarma por falta de material en el dosificador.
- Conector especial para señal desde electroválvula de carga material de la máquina inyectora.
- Motor paso a paso a contacto directo.
- Voltaje 220V 50 Hz monofásico.

OPCIONAL

- Base de fijación standard o a pedido.

D Dieser Dosierer ist ausdrücklich für den Einsatz auf Spritzgußpressen entwickelt worden und dank des leistungsfähigen Mikroprozessors, der die Steuerung übernimmt, ist er in der Lage die richtige Mastermenge in bezug auf den gewünschten Prozentsatz zu finden, konstant zu halten und automatisch seine Geschwindigkeit zu variieren, falls sich die Beschickungsgeschwindigkeit der Presse ändert. Wenn man einen einfachen Test ausführen läßt, bei dem der Dosierer die eigene Lieferleistung für das zu dosierende Produkt erkennt und man das Gewicht des Testergebnisses zusammen mit dem Gesamtgewicht des Schusses und dem gewünschten Prozentsatz eingibt, wird der Dosierer nach 2-3 Schüssen seine eigene Geschwindigkeit angleichen und somit die gewünschte Produktmenge abgeben, und dies mit einer Genauigkeit, die der besten gravimetrischen Dosierer sehr ähnlich ist; es ist möglich, 200 Rezepte zu speichern und dann einfach mit einem Tastendruck abzurufen. Colortech Test ist serienmäßig mit dem Sensor für den Stand ausgestattet, ein Leuchtsignal zeigt an, daß das Material im Trichter bald verbraucht ist.

- Es können Stahlschnecken mit Durchmesser 12/16/20/24 mm montiert werden.
- Prozess- und Funktionssteuerung über Mikroprozessorkarte mit Selbstregulierung der Geschwindigkeit, manueller Anlaßtaster, externes Freigabesignal, Betriebssignal für Dosierer und Pressenstop nach einem programmierbaren Zeitraum nach dem Alarm wegen Materialmangel im Dosierer.
- Spezialverbinder für die Freigabe des Magnetventils der Materialbeschickung der Presse
- Schrittmotor in direktem Gang
- Stromzuführung 220 V, 50/60 Hz einphasig

Option

- Fixierbasis standardisiert (oder nach Zeichnung)

E Estudiado especialmente para trabajar sobre máquinas inyectoras, este dosificador gracias al potente microprocesador que lo controla, es capaz de encontrar la cantidad exacta de master respecto al porcentual deseado y de mantenerlo constante, variando automáticamente su propia velocidad, al variar la velocidad de carga de la máquina inyectora, realizando un simple test con el cual el dosificador reconoce su propia capacidad para entregar el producto que debe dosificar e insertando el peso del

P Estudado especificamente para trabalhar em prensas de injeção, graças ao potente microprocessador que o controla, este doseador é capaz de encontrar a justa quantidade de master respeitante à percentagem desejada e de a manter constante, variando automaticamente a própria velocidade, ao variar da velocidade de carregamento da prensa. Fazendo um simples Test, com o qual o doseador reconhece a própria capacidade de distribuição do produto que deve dosear, e introduzindo o peso do resultado do Test juntamente com o peso total da moldagem e a percentagem desejada, depois 2 ou 3 moldagens, o doseador adapta a própria velocidade, de modo a fornecer exactamente a quantidade de produto desejada, com uma precisão muito semelhante aos melhores doseadores de tipo gravimétrico. É possível memorizar 200 receitas, chamando-as seguidamente simplesmente premindo uma tecla. O colortech Test é munido de série do sensor de nível, com sinalização luminosa que adverte que a disponibilidade de material presente na tremonha está para acabar.

- Pode montar parafusos de aço de diâm. 12/16/20/24 mm.
- Controle do processo e das funções com placa dotada de microprocessador, com regulação automática da velocidade, botão de marcha manual, sinal de consenso externo, sinal de marcha doseadora e stop prensa depois do tempo programado no alarme de falta material no doseador.
- Ficha de cablagem especial para consenso da electroválvula de carregamento do material da prensa
- Motor passo-a-passo em tomada directa
- Alimentação 220V, 50/60 Hz monofásica

Opcional

- Base de fixação unificada (ou por desenho)



DOSAGGIO PERFETTO
Perfect Dosing
Dosage parfait
Vollkommenen Dosierung
Dosificación perfecta
Dosagem Perfeita



I Dosatore di masterbach ed additivi in granuli anche leggermente irregolari, (con la vite diam. 24 si possono dosare granuli anche di 4x4 mm), adatto per presse ad iniezione, estrusori e soffiatrici. Macchina robusta, leggera e versatile, particolarmente precisa nella dosatura, grazie al motore passo/passo, veloce nella pulizia, e nel cambio colore. La possibilità di intercambiare ed abbinare viti e cilindri di diametri diversi sulla stessa macchina, permette una dosatura molto precisa anche con granuli irregolari con un notevole risparmio della percentuale di masterbach rispetto alla dosatura e miscelazione manuale. Il modello S.A. è dotato di sensore di livello, una segnalazione luminosa avverte che la disponibilità di materiale in tramoggia sta per esaurirsi.

- Può montare viti in acciaio dei diam. 12/16/20/24 mm
- Controllo delle funzioni con scheda a microprocessore, con regolazione della velocità da 0 a 100 RPM, temporizzazione di funzionamento.
- Stop/presa alla mancanza di materiale (possibile solo con mod. S.A)
- Relè di consenso alla marcia intercambiabile: 24 cc, 110 V. ac 220 V ac.
- Connettore speciale per consenso dall' elettrovalvola della carica materiale della pressa
- Alimentazione 220 V 50/60 Hz monofase

Optional

- Sensore di livello materiale S.A.
- Base di fissaggio unificata (o a disegno)

GB Masterbach dosing unit for additives and granules, even slightly irregular shapes, (with worm conveyors with diameter 24, one can even dose granules of 4x4 mm), suitable for injection moulding presses, extruders and blowmoulders. Strong, light and versatile machine which is particularly precise in dosing due to the stepper motor, quick to clean and easy to change colour. The possibility of interchanging different screw and cylinder combinations on the same machine, results in very precise dosing, even with irregular shaped granules. A considerable masterbach percentage saving can be made when compared to manual dosing and mixing. The S.A. model is fitted with a level sensor, a visual alarm signal which indicates when product in the hopper is running out.

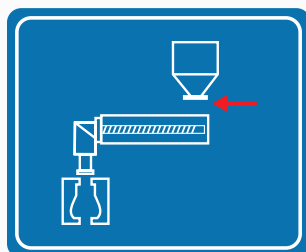
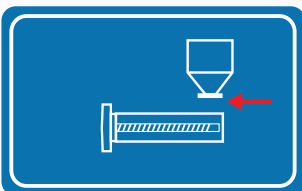
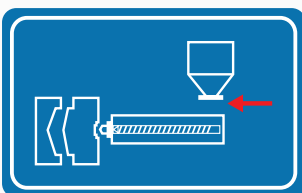
- Steel worm conveyors may be installed with diameters 12/16/20/24 mm
- Control of functions with microprocessor card, with speed regulation from 0 to 100 rpm, and function timing
- Facility to stop the Press when material has run out (only possible with S.A. model)
- Interchangeable operation consent relay: 24 dc, 110V ac, 220V ac
- Special connector for signal from solenoid valve of press plasticising
- Power 220V, 50/60 Hz Single phase

Options

- S.A. material level sensor
- Standard fastening base (or according to customers drawing)

F Doseur de masterbach et additifs en grains même légèrement irréguliers (avec la vis de diam. 24 on peut doser des grains même de 4x4 mm), indiqué pour presses à injection, extrudeurs et souffleurs. Machine robuste, légère et versatile, particulièrement précise dans le dosage, grâce au moteur pas/pas, rapide dans le nettoyage et dans le changement de couleur. La possibilité d'interchanger et associer vis et cylindres de diamètres différents sur la même machine permet un dosage très précis même avec des grains irréguliers, avec une considérable économie du pourcentage de masterbach par rapport au dosage et mélange manuel. Le modèle S.A. est pourvu de capteur de niveau, une signalisation lumineuse avvertit que la disponibilité du matériel dans la trémie va bientôt s'épuiser.

- Il peut monter des vis en acier des diam. 12/16/20/24 mm
- Contrôle des fonctions avec carte à microprocesseur, avec réglage de la vitesse de 0 à 100 RPM, temporisation de fonctionnement



COLORTECH STEP



- Stop/presse au manque de matériel (possible seulement avec mod. S.A)
- Relais de consentement à la marche interchangeable: 24 cc , 110 V ac 220 V ac.
- Connecteur spécial pour consentement de l'électrovanne de la charge du matériel de la presse
- Alimentation 220 V 50/60 Hz monophasée

Options

- Capteur de niveau matériel S.A.
- Base de fixation unifiée (ou sur dessin)

D

Dosierer für Masterbach und Zusatzstoffe in Granulatkörnern, auch etwas unregelmäßigen, (mit der Schnecke, Durchmesser 24, können auch Granulatkörner mit 4x4 mm dosiert werden), geeignet für Spritzgußpressen, Extruder und Blasmachines. Eine robuste Maschine, leicht und vielseitig, besonders genaue Dosierung dank des Schrittmotors, schnelle Reinigung und Farbenwechsel. Die Möglichkeit Schnecken und Zylinder mit verschiedenen Durchmessern auf der selben Maschine auszutauschen und zu vereinen, gestattet eine sehr genaue Dosierung auch mit unregelmäßigen Granulatkörnern und somit einer bemerkenswerten Ersparnis des Prozentsatzes von Masterbach in bezug auf die Dosierung und Mischung von Hand. Das Modell S.A. ist mit einem Standsensor ausgestattet, ein Leuchtmelder zeigt an, daß das Material im Trichter bald verbraucht ist.

- Es können Stahlschnecken mit Durchmesser 12/16/20/24 mm montiert werden.
- Funktionssteuerung über Mikroprozessorkarte mit Geschwindigkeitsregelung von 0 bis 100 U/min, Betriebszeitkontrolle.
- Stop der Presse bei Materialmangel (möglich nur bei dem Mod. S.A)
- Relais zur Betriebsfreigabe, auswechselbar: 24 V Gleichstrom, 110 V. Wechselstrom 220 V Wechselstrom.
- Spezialverbinder für die Freigabe des Magnetventils der Materialbeschickung der Presse
- Stromzuführung 220 V 50/60 Hz einphasig

Optionen

- Materialstandsensor S.A.
- Fixierbasis standardisiert (oder nach Zeichnung)

E

Dosificador de masterbach y aditivos en gránulos, (con este tornillo de diámetro 24 se pueden dosificar gránulos también de 4x4mm) apto para máquinas inyectoras, extrusoras y sopladoras. Máquina robusta, ligera y versátil, particularmente precisa en la dosificación, gracias al motor paso a paso y de muy rápida limpieza para los cambios de colores. La posibilidad de intercambiar y juntar cilindros y tornillos de diámetros diferentes en la misma máquina, permite una dosificación muy precisa aunque sean gránulos irregulares, con notable ahorro de porcentual de masterbach respecto a la mezcla manual. El modelo S.A. es dotado de un sensor de nivel, una señal luminosa, que advierte si la disponibilidad del material en la tolva está por acabarse.

- Se puede montar tornillos en acero de los diámetros 12/16/20/24 mm.
- Control de las funciones con tarjeta, con microprocesador, con regularización de la velocidad de 0 a 100RPM temporización del funcionamiento.
- Detención / máquina inyectora cuando falta material (posible sólo con modelo S.A.)
- Relé de señal para la marcha intercambiable : 24cc, 110V ac 220V.ac.
- Conector especial para señal desde la electroválvula de la carga de material de la máquina.
- Voltaje 220V 50/60Hz monofásico.

OPCIONALES

- Sensor de nivel de material S.A.
- Base de fijación standard o a pedido.

P

Doseador de masterbach e aditivos em grânulos também ligeiramente irregulares (com parafuso diâm. 24 também se podem dosear grânulos de 4x4 mm), indicado para prensas de injeção, extrusoras e sopradoras. Máquina robusta, ligeira e versátil, especialmente precisa na dosagem, graças ao motor passo-a-passo, rápida de limpar e na troca da cor.

A possibilidade de mudar e unir parafusos e cilindros de vários diâmetros na mesma máquina, consente uma dosagem muito precisa também com grânulos irregulares com notável economia da percentagem de masterbach respeito à dosagem e mistura manual.

O modelo S.A. é dotado de sensor de nível: a sinalização luminosa adverte que a disponibilidade de material na tremonha está para acabar.

- Pode montar parafusos de aço diâm. 12/16/20/24 mm
- Controle das funções com placa munida de microprocessador, com regulação da velocidade de 0 a 100 r.p.m., temporização de funcionamento.
- Stop/prensa no caso de falta de material (possível só no mod. S.A)
- Relé de consenso de marcha intercambiável: 24 c.c., 110 V. a.c. 220 V a.c..
- Ficha de cablagem especial para consenso da electroválvula de carregamento do material da prensa
- Alimentação 220 V 50/60 Hz monofásica

Opcional

- Sensor de nível material S.A.
- Base de fixação unificada (ou a desenho)



DOSAGGIO PERFETTO CON IL SEGNALE 0-10 VOLTS

Perfect Dosing with signal 0-10 Volts

Dosage parfait avec le signal de 0-10 Volts

Vollkommenen Dosierung mit ein Zeichen 0-10 Volts

Dosificación perfecta con la señal de 0-10 Volts

Dosagem perfeita com o sinal 0-10 Volts

I Dosatore adatto per estrusori e soffiatrici, che dispongano di un segnale analogico in uscita di 0-10 Volt. Anche questo controllo è dotato di un potente microprocessore ed è in grado di trovare la giusta quantità di master da erogare rispetto alla percentuale desiderata e mantenerla costante variando in continuo la velocità della vite del dosatore col variare del segnale 0-10 Volt che gli giunge dal controllo dell'estrusore. Dopo aver eseguito un semplice test, col quale il dosatore riconosce la propria capacità di erogazione del prodotto che deve dosare, si inserisce il peso del prodotto risultato dal test, si digita inoltre il peso massimo del granulo trasformato dall'estrusore alla massima velocità e la percentuale desiderata di additivo che il dosatore deve erogare, istantaneamente il dosatore adegua la propria velocità a secondo del valore del segnale 0-10 Volt che gli giunge dall'estrusore erogando il prodotto da dosare con una precisione molto vicina ai dosatori gravimetrici. E' possibile memorizzare 200 ricette, e richiamarle poi semplicemente premendo un tasto. Il Colortech Ext è provvisto di serie del sensore di livello, con segnalazione luminosa che avverte dell'esaurirsi della disponibilità del materiale in tramoggia.

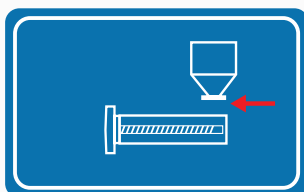
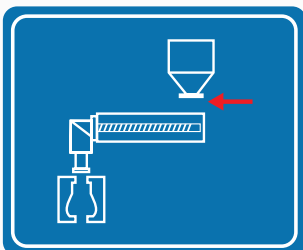
- Può montare viti in acciaio diam. 12/16/20/24 mm
- Controllo del processo e delle funzioni con scheda a microprocessore, con autorregolazione della velocità. Pulsante di marcia manuale, segnale di consenso esterno, segnale di marcia dosatore, Led con ripetizione segnale mancanza materiale
- Alimentazione 220 V. 50/60 Hz monofase

Optional

- Alimentatore di master Pixie (raccomandato quando l'estrusore produce più di 200 Kg/h con % al 5%).
- Base di fissaggio unificata (o a disegno)

GB Dosing device suitable for extruders and blowmoulders, which are fitted with an analog signal output of 0-10 volts. This control is also fitted with a powerful microprocessor and is capable of finding the right quantity of master to be distributed according to the percentage required, maintaining consistency by continually varying the worm conveyor speed of the dosing device by varying the signal 0-10 volts which is obtained through the control of the extruder. After having carried out a simple calibration test, with which the dosing device selects its product distribution capacity, it is necessary input the product weight resulting from the test, entering the maximum weight of the granule transformed from the extruder at the maximum speed, and the percentage additive required to be distributed by the dosing device. The dosing device immediately adjusts its speed according to the value of the 0-10 Volt signal given by the extruder distributing the product to be dosed, maintaining a precision tolerance which closely resembles that obtained by gravimetric dosing units. It is possible to memorize 200 recipes, gaining access to each one by simply pressing a key. The Colortech Ext is fitted with a level sensor, with a visual alarm signal which indicates when material in hopper is running out.

- Steel worm conveyors may be installed with diameters 12/16/20/24 mm
- Control of process and functions with microprocessor card, with speed self-regulation. Manual operation pushbutton, external consent signal, dosing device operation signal, flashing LED signalling that the material is missing
- Facility to stop the Press when material is missing (only possible with S.A. model)
- Power 220V, 50/60 Hz Single phase



Options

- Pixie masterbatch feeder (recommended when the extruder produces more than 200 Kg/h with percentage at 5%).
- Standard fastening base (or according to customers drawing)



F Doseur indiqué pour extrudeurs et souffleurs, qui disposent d'un signal analogique en sortie de 0-10 Volts. Même ce contrôle est pourvu d'un puissant microprocesseur et est en mesure de trouver la juste quantité de master à distribuer par rapport au pourcentage désiré et la maintenir constante en variant en continu la vitesse de la vis du doseur avec la variation du signal 0-10 Volts qui lui parvient du contrôle de l'extrudeur. Après avoir effectué un simple test avec lequel le doseur reconnaît sa propre capacité de distribution du produit qu'il doit doser, on introduit le poids du produit résultant du test, on frappe en outre le poids maximal du grain transformé par l'extrudeur à la vitesse maximale et le pourcentage désiré d'additif que le doseur doit distribuer, instantanément le doseur adapte sa propre vitesse selon la valeur du signal 0-10 Volts qui lui parvient de l'extrudeur, en distribuant le produit à doser avec une précision très proche à des doseurs gravimétriques. Il est possible de mémoriser 200 recettes et les rappeler ensuite simplement en appuyant sur une touche. Le Colortech Ext est pourvu en série du capteur de niveau, avec signalisation lumineuse qui avertit de l'épuisement de la disponibilité de matériel dans la trémie.



COLORTECH EXT



- Il peut monter des vis en acier diam. 12/16/20/24 mm
- Contrôle du procès des fonctions avec carte à microprocesseur, avec autoréglage de la vitesse. Bouton de marche manuel, signal de consentement extérieur, signal de marche doseur, Led avec répétition signal manque de matériel.
- Alimentation 220 V, 50/60 Hz monophasée

Options

- Alimentateur de master Pixie (recommandé quand l'extrudeur produit plus de 200 Kg/h avec % à 5%).
- Base de fixation unifiée (ou sur dessin)

D

Dieser Dosierer ist für Extruder und Blasmuschinen geeignet, die über ein Analog-Ausgangssignal von 0-10 Volt verfügen. Auch diese Steuerung ist mit einem leistungsfähigen Mikroprozessor versehen und ist in der Lage die genaue abzugebende Mastermenge in bezug auf den gewünschten Prozentsatz zu finden, sie konstant beizubehalten und, ihm über das von der Extrudersteuerung ankommenden Signal 0-10 Volt, die Geschwindigkeit der Dosiererschnecke laufend zu ändern. Nach der Ausführung eines einfachen Tests, bei dem der Dosierer die eigene Lieferleistung für das zu dosierende Produkt erkennt, gibt man das Produktgewicht des Testergebnisses ein; außerdem tippt man das max. Gewicht des vom Extruder bei der max. Geschwindigkeit verarbeiteten Granulats ein und den gewünschten Prozentsatz des Zusatzstoffes, den der Dosierer abgeben muß, und sofort gleicht der Dosierer seine eigene Geschwindigkeit an nach dem Signalwert 0 - 10 Volt, das er vom Extruder erhält, und liefert das zu dosierende Produkt mit einer Genauigkeit, die der der gravimetrischen Dosierer sehr nahe ist. Es ist möglich, 200 Rezepte zu speichern und dann einfach mit einem Tastendruck abzurufen. Colortech Ext ist serienmäßig mit dem Sensor für den Stand ausgestattet, ein Leuchtsignal zeigt an, daß das Material im Trichter bald verbraucht ist.

- Es können Stahlschnecken mit Durchmesser 12/16/20/24 mm montiert werden.
- Prozess- und Funktionssteuerung über Mikroprozessorkarte mit Selbstregulierung der Geschwindigkeit; manueller Anlaßtaster, externes Freigabesignal, Betriebssignal für Dosierer, Led mit Signalwiederholung für Materialmangel.
- Stromzuführung 220 V 50/60 Hz einphasig

Optionen

- Speiser für Master Pixie (empfohlen, falls der Extruder mehr als 200 Kg/h mit einem Prozentsatz 5% produziert).
- Fixierbasis standardisiert (oder nach Zeichnung)

E

Dosificador apto para extrusoras y sopladoras que disponen de una señal analógica en salida de 0-10 volt. También este control está dotado de un potente microprocesador, siendo capaz de encontrar la exacta cantidad de master a entregar respecto al porcentual deseado y manteniéndolo constante variando la velocidad del tornillo del dosificador al variar la señal 0-10 volts que la toma del control de la extrusora. Después de haber hecho un simple test con el cual el dosificador reconoce la propia capacidad de entregar el producto que debe dosificar, se introduce el peso del producto que dio como resultado el test, se digita por otro lado el peso máximo kg/h que transforma la extrusora a la máxima velocidad, y el porcentaje deseado de aditivo que el dosificador debe entregar e instantáneamente el dosificador adapta la propia velocidad según el valor de la señal 0-10volts que los toma de la extrusora dosificando con una precisión muy cercana a la de los dosificadores gravimétricos. Es posible memorizar 200 recetas y volver a llamarla simplemente pulsando una tecla. El Colortech EXT es dotado de serie, de 1 sensor de nivel con señal luminosa que advierte que se está agotando la disponibilidad del material en la tolva.

- Se puede montar tornillos en acero de diámetro 12/16/20/24 mm.
- Control de proceso y de las funciones con tarjeta con microprocesador, con autorregulación de la velocidad, tecla de marcha manual señal de aprobación externa, señal de marcha del dosificador, Led con repetición de señal por falta de material.
- Voltaje 220V 50/60 Hz monofase.

OPCIONAL

- Alimentador de master "PIXIE" (recomendado cuando el extrusor produce más de 200 kg/h con porcentaje del 5%)
- Base de fijación standard o a pedido.

P

Doseador indicado para extrusoras e sopradoras, que dispõem de um sinal analógico em saída de 0-10 Volts. Também este controle é dotado de um potente microprocessador e é capaz de encontrar a justa quantidade de master a fornecer, respeitante à percentagem desejada, mantendo-a constante e variando continuamente a velocidade do parafuso do doseador ao variar do sinal 0-10 Volts proveniente do controle da extrusora. Depois de se ter efectuado um simples test, através do qual o doseador reconhece a própria capacidade de distribuição do produto que deve dosear, insere-se o peso do produto resultante do test, digitando também o peso máximo do grânulo transformado pela extrusora à máxima velocidade e a percentagem desejada de aditivo que o doseador deve fornecer, instantaneamente o doseador adapta a própria velocidade conforme o valor do sinal 0 - 10 Volts proveniente da extrusora fornecendo o produto a dosear com uma precisão muito próxima dos doseadores gravimétricos. É possível memorizar 200 receitas, chamando-as seguidamente simplesmente premindo uma tecla.. O Colortech Ext é munido de série do sensor de nível, com sinalização luminosa que adverte que a disponibilidade material na tremonha está a acabar.

- Pode montar parafusos de aço diâm. 12/16/20/24 mm
- Controle do processo e das funções com placa de microprocessador, com regulação automática da velocidade. Botão de marcha manual, sinal de consenso externo, sinal de marcha doseador, Led com repetição sinal falta material
- Alimentação 220 V. 50/60 Hz monofásica

Opcional

- Alimentador de master Pixie (recomendado quando a extrusora produz mais de 200 Kg/h com % a 5%).
- Base de fixação unificada (ou por desenho)



DOSAGGIO DI LIQUIDI - *Dosing liquids* - Dosage liquide
Dosierung flüssig - Dosificación líquida - *Dosagem líquidos*



I Colortech LQ unità di dosaggio per coloranti ed additivi liquidi o densi, particolarmente adatto per colorare PET pre-forme .

- Pompa peristaltica a 4 lobi estremamente precisa e costante con capacità da 0,005 litri a 120 litri/ora in base al \varnothing del tubo usato e alla viscosità del liquido,
- prevalenza fino a 5 metri sia in aspirazione che in spinta,
- motore passo-passo,
- immediato cambio colore, non necessita di pulizia, basta solo cambiare il tubo,
- si monta sullo stesso adattatore del Colortech per granulo,
- il dosatore Colortech LQ è programmabile con il controllo standard "STEP", "TEST" ed "EXT", per cui si può utilizzare sulla stessa macchina per dosare granuli o liquidi.

OPTIONAL:

- Kit per dosaggio pigmenti in polvere.

GB Colortech LQ, dosing unit for liquid and dense colorants, suitable for colouring PET PREFORMS also.

- Unique 4 lobe pump, ensures precise and consistent dosing. Has a capacity of between 0,005 Litres - 120 Litres per hour, according to hose diameter and liquid consistency.
- Lifts up to 5 meters in vacuum and in pressure
- Stepper motor technology (Brushless)
- Instant colour change, no cleaning required. Simple pipe change only required.
- Installed on the same adapter as "Colortech Granule"
- COLORTECH LQ is programmable from the standard control using the "STEP", "TEST" and "EXT" modes, enabling one controller for both liquids and granules.

OPTIONS

- Powder Pigment Dosing Kit

F Colortech LQ unité de dosage pour colorants et additifs liquides ou denses, particulièrement adapté pour colorer le PET pré-formé.

- pompe péristaltique à 4 lobes extrêmement précise et constante avec une capacité de 0,005 litre à 120 litres/heure en fonction du diamètre du tube utilisé et de la viscosité du liquide.
- hauteur d'élévation jusqu'à 5 mètres aussi bien en aspiration qu'en impulsion.
- moteur pas à pas.
- changement de couleur immédiat, ne demande pas de nettoyage, il suffit de remplacer le tube.
- à monter sur le même adaptateur que le Colortech pour granulat.
- le doseur Colortech LQ est programmable avec le contrôle standard "STEP", "TEST" et "EXT" et peut donc être utilisé sur la même machine pour doser du granulat ou des liquides.

OPTIONS :

- Kit pour le dosage de pigments en poudre.

D Dosiereinheit Colortech LQ für flüssige oder dickflüssige Farbstoffe und Zusatzstoffe, besonders geeignet zum Färben von PET.

- Peristaltische Zahnradverschraubepumpe, extrem präzise und konstant mit Förderleistung von 0,005 bis 120 Litern/Stunde je nach \varnothing des verwendeten Rohrs und der Viskosität der Flüssigkeit,
- Förderhöhe bis zu 5 Meter sowohl im Saug- als auch im Druckbetrieb.
- Schrittmotor,
- sofortiger Farbwechsel, Reinigung nicht nötig, Saugrohrwechsel ausreichend
- Colortech LQ kann auf dem gleichen Adapter wie der Colortech für Granulatkörner montiert werden,
- die Dosiereinheit Colortech LQ ist mit der Standardsteuerung „STEP“, „TEST“ und „EXT“ steuerbar und kann daher auf derselben Maschine zum Dosieren von Granulatkörnern oder Flüssigkeiten verwendet werden.

ZUBEHÖR:

- Set zur Dosierung von Pigmenten in Pulverform.



COLORTECH LQ



E

Colortech LQ, unidad de dosificación para colorantes y aditivos líquidos o densos, particularmente adaptado para colorar Pre-forma de PET.

- Bomba peristáltica con 4 lóbulos extremadamente constante y con mucha precisión con capacidad de 0,005 litros a 120 litros por hora dependiendo del diámetro de la manguera y de la densidad del líquido,
- Alcanza 5 metros de altura en presión y vacío
- Motor paso a paso
- Cambio del color inmediato, solamente cambiando la manguera
- Instalación: sobre el mismo adaptador del Colortech para Gránulo
- El grupo de dosaje COLORTECH LQ es programable desde el control standard "STEP" "TEST" and "EXT" por lo cual se puede utilizar en la misma máquina para dosificar gránulos o líquidos.

OPCIONAL

- Kit para dosificación de pigmentos en polvo

P

Colortech LQ unidade de dosagem para colorantes e aditivos líquidos ou densos, especificamente apropriado para colorir PET pré-moldes.

- Bomba peristáltica com 4 lóbulos extremamente precisa e constante com capacidade de 0,005 litros a 120 litros/hora conforme o ϕ do tubo usado e a viscosidade do líquido,
- prevalência até 5 metros tanto em aspiração quanto em impulso,
- motor passo a passo,
- troca imediata de cor, não necessita de limpeza, é suficiente apenas trocar o tubo,
- monta-se no mesmo adaptador do Colortech para gránulo,
- o dosador Colortech LQ é programável com o controle padrão "STEP", "TEST" e "EXT", portanto pode ser utilizado na mesma máquina para dosar gránulos ou líquidos.

OPCIONAL:

- Kit para dosagem de pigmentos em pó.

LA PRECISIONE ASSOLUTA

Absolute precision

La précision absolue

Die absolute exaktheit

La precisión absoluta

A precisão absoluta

I Per essere perfetti ai nostri dosatori abbiamo associato la "cella di carico". Con questo abbinamento, abbiamo ottenuto una dosatura d'una precisione assoluta, anche a percentuali minime, e con gli additivi di granulometria tra le più varie. Il dosatore lavora a "sottrazione peso" e può essere abbinato direttamente ad estrusori e soffiatrici, dove sopporta bene le vibrazioni trasmesse dalla macchina. Sulle presse, invece deve essere montato su una struttura separata, che non risenta dei movimenti della pressa. La struttura di supporto leggera e compatta, è progettata per il montaggio dell'alimentatore di additivi: Pixie (fornito di serie). Qual'ora fosse richiesto è possibile montare qualunque tipo di alimentatore. Il controllo con display a cristalli liquidi, può essere abbinato ai controlli di sistemi gravimetrici complessi, oppure direttamente a P.C., o stampanti per stendere report o certificati di produzione.

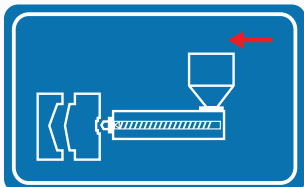
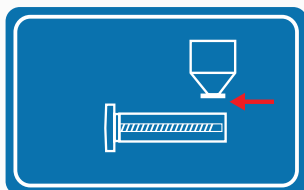
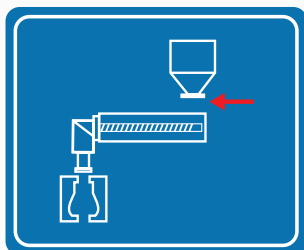
- Struttura di supporto e tramogge in acciaio inox AISI 304.
- Può montare viti diam. 10/12/16/20/24 mm (diam. 10 mm solo con microgranuli)
- Controllo del processo e della pesatura con scheda a microprocessore, autotara calibrazione semplificata delle celle di carico.
- Erogazione a banchi di pesatura, oppure continua, con interfaccia al segnale 0-10 Volt dell'estrusore; o continua in percentuale automatica, riferita alla produzione impostata.
- Comando e controllo del ciclo dell'alimentatore direttamente da tastiera con regolazione della scorta minima in tramoggia.
- Precisione dello 0,09 %
- Relè di consenso alla marcia intercambiabile 24V cc. 110V. ac. (solo per presse)
- Alimentazione 220V 50/60 Hz.
- Alimentatore Pixie GR.

Optional

- Alimentatore serie AS o AT
- Stampante termica
- Miscelatore a coclea verticale che fa da supporto a 2 o più dosatori (anche serie AP/GR).
- Base di fissaggio a disegno.

GB *In order to render our dosing units perfect, we have combined them with a "load cell". With the above combination, we have obtained a dosage of absolute precision, even with minimum percentages, and with the most varied grades of additives. The dosing device works according to "weight subtraction" and can be installed directly on to extruders and blowers where vibrations transmitted from machine are minimal. As far as Injection Moulding presses are concerned, it must be fitted onto a separate structure, which is insulated from the press movements. The light and compact support structure has been designed for use with an additive loader: Normally a Pixie. Upon request, it is possible to assemble any type of loader. The control with liquid crystal display may be used with complex gravimetric system controls, or directly to a P.C. or printer for reports or manufacturing certificates.*

- Support structure and hoppers in AISI 304 stainless steel
- Worm conveyors may be assembled with diameter 10/12/16/20/24 mm (diameter 10 mm only with micro-granules)
- Control of the process and weighing with the microprocessor card, self-calibration, facilitated by loading cells
- Distribution through batch weighing, or continuous feed, with an interface at signal 0-10 volts from the extruder; or continuous automatic percentage feed set by production
- Command and control of loader cycle directly from keypad with regulation of minimum material in the hopper
- Accurate to 0,09%
- Relay for consent to interchangeable operation 24Vdc 110V ac (only for presses)
- Power 220V 50/60 Hz
- Pixie GR feeder



Options

- AS or AT Loaders
- Thermal printer
- Vertical worm conveyor-type mixer which acts as a support for 2 or more dosing devices (also AP/GR series)
- Fastening base according to customer drawing

F Pour être parfaits à nos doseurs nous avons associé la "cellule de chargement". Avec cette association, nous avons obtenu un dosage d'une précision absolue, même à des pourcentages minimes. et avec les additifs de granulométries parmi les plus diverses. Le doseur travaille à "soustraction poids" et peut être associé directement à extrudeurs et souffleurs, où il supporte bien les vibrations transmises par la machine. Sue les presses, au contraire, il faut le monter sur une structure séparée, qui ne ressent pas des mouvements de la presse. La structure de support, légère et compacte, est conçue pour le montage de l'alimentateur d'additifs Pixie (fourni en série). Le cas échéant, il est possible de monter n'importe quel type d'alimentateur.





Le contrôle avec display à cristaux liquides peut être associé aux contrôles de systèmes gravimétriques complexes, ou bien directement au P.C. ou imprimantes pour dresser des reports ou des certificats de production.

- Structure de support et trémie en acier inox AISI 304.
- Il peut monter des vis diam. 10/12/16/20/24 mm (diam. 10 mm seulement avec micrograins)
- Contrôle du procès et du pesage avec carte à microprocesseur, autotare calibrage simplifié des cellules de chargement.
- Distribution à bach de pesage, ou bien continue avec interface au signal 0-10 Volts de l'extrudeur, ou continue en pourcentage automatique, rapporté à la production établie.
- Commande et contrôle du cycle de l'alimentateur directement du clavier avec réglage de la réserve minimale dans la trémie.
- Précision de 0,09 %
- Relais de consentement à la marche interchangeable 24V cc. 110V ac. (seulement pour presses)
- Alimentation 220V 50/60 Hz.
- Alimentateur Pixie GR.

Options

- Alimentateur série AS ou AT
- Imprimante thermique
- Mélangeur à vis d'Archimède verticale qui sert de support à 2 ou plusieurs doseurs (même série AP/GR).
- Base de fixation sur dessin.

D

Um perfekt zu sein, haben wir unsere Dosierer mit einem "Gewichtsaufnehmer" gekoppelt. Mit dieser Zusammenstellung haben wir eine Dosierung mit einer absoluten Genauigkeit, auch bei minimalen Prozentsätzen, erhalten und mit den Zusatzstoffen der verschiedensten Kornzusammensetzungen. Der Dosierer arbeitet mit "Gewichtszug" und kann direkt mit Extrudern und Blasmaschinen gekoppelt werden, da er die von den Maschinen übertragenen Vibrationen gut verträgt. Bei den Pressen hingegen muß er auf einer eigenen Struktur montiert werden, die die Bewegungen der Presse nicht spürt. Die Tragstruktur, leicht und kompakt, ist für die Montage des Speisers der Zusatzstoffe konstruiert: Pixie (wird serienmäßig geliefert). Falls gewünscht, ist es möglich, jeden Speisertyp zu verwenden. Die Kontrolle über Flüssigkristalle kann mit den Kontrollen der komplexen gravimetrischen Systeme gepaart werden, oder direkt mit dem PC oder mit Druckern, um Reports oder Produktionsprotokolle auszufertigen.

- Tragstruktur und Trichter aus rostfreiem Stahl AISI 304.
- Es können Schnecken mit Durchmesser 10/12/16/20/24 mm montiert werden (Durchmesser 10 mm nur bei Mikrogranulatkörnern)
- Prozess- und Abwiegesteuerung über Mikroprozessorkarte, Selbstziehung Kalibrierung wird durch den Gewichtsaufnehmer erleichtert.
- Lieferung durch Bachwiegung oder stetiger Wiegung mit Interface zum Signal 0-10 Volt des Extruders oder fortwährend mit automatischem Prozentsatz in bezug auf die eingestellte Produktion.

- Zyklussteuerung und Kontrolle des Speisers direkt über Tastatur mit Regelung des Mindestvorrats im Trichter.
- Genauigkeit 0,09 %
- Relais zur Betriebsfreigabe auswechselbar: 24 V Gleichstrom 110V Wechselstrom (nur für Pressen)
- Stromzuführung 220 V 50/60 Hz
- Speiser Pixie GR

Option

- Speiser Serie AS oder AT
- Thermodrucker
- Rührer mit Vertikalschnecke, die als Lager für 2 oder mehr Dosiererdient (auch Serie AP/GR).
- Fixierbasis nach Zeichnung

E

Para perfeccionar nuestros dosificadores hemos asociado la "celda de carga". Con este dosificador se obtuvo una dosificación con una precisión absoluta, también, también en porcentajes mínimos y con aditivos de granulometría muy variada. Estos dosificadores trabajan "restando el peso" y pueden ser montados directamente en las extrusoras y sopladoras, soportando muy bien vibraciones transmitidas por la máquina. En el caso de máquinas inyectoras, se debe ser montado en una estructura separada, donde no sienta las vibraciones o movimientos de la máquina inyectora. La estructura del soporte es ligera y compacta y está proyectada para el montaje del alimentador de aditivos: PIXIE (equipo de serie). En caso que fuese requerido otro tipo de alimentador es posible también montarlo. El control con el display a cristales líquidos, puede ser interconectado a los controles de los sistemas gravimétricos más complejos, o directamente a P.C. o impresoras para dar un reporte certificado de producción.

- Estructura de soporte y tolva en acero inoxidable AISI304.
- Pueden ser montados tornillos de diámetro 10/12/16/20/24 mm. (diámetro 10mm sólo con microgránulos).
- Control de proceso y del peso con tarjeta por microprocesador, auto-tara, calibración simplificada de las celdas de carga.
- Suministro por bach del pesaje o bien suministro continuo, con interface a la señal, de 0 a 10 volts de la extrusora, o continuo en porcentual automático referido a la producción colocada.
- Comando y control del ciclo del alimentador, directamente desde el teclado con regulación de la reserva mínima en la tolva.
- Precisión de 0,09%.
- Relé de señal de la marcha interchangeable 24 V c.c. 110V a.c. (Sólo para las máquinas inyectoras)
- Voltaje 220 V 50/60 Hz.
- Alimentador PIXIE GR.

OPCIONAL

- Alimentador serie AS o AT.
- Impresora Térmica.
- Mezclador a husillo vertical que hace de soporte a 2 o más dosificadores (también de la serie AP/GR).
- Base fe fijación standard o a pedido.

P

Para aperfeiçoar ainda mais os nossos doseadores associamos a "cela de carregamento". Através desta solução, obtivemos uma dosagem perfeitamente precisa, também no caso de percentagens mínimas, e com os aditivos dotados de granulometria variável. O doseador trabalha mediante "subtração de peso" e pode ser ligado diretamente a extrusoras e sopradoras, suportando bem as vibrações transmitidas pela máquina. No que se refere à montagem sobre prensas, deve ser montado numa estrutura separada, que não ressinta dos movimentos da prensa. A estrutura de suporte, ligeira e compacta, foi concebida para a montagem do alimentador de aditivos: Pixie (fornecido de série). No caso em que seja necessário é possível montar qualquer tipo de alimentador. O controle com display de cristais líquidos, pode ser ligado aos controles de sistemas gravimétricos complexos, ou diretamente ao P.C., ou a impressoras para obter relatórios ou certificados de produção.

- Estructura de suporte e tremonhas de aço inox AISI 304.
- Pode montar parafusos diâm. 10/12/16/20/24 mm (diâm. 10 mm só com microgránulos)
- Controle do processo e da pesagem com placa microprocessador, tara automática calibragem simplificada das celas de carregamento.
- Fornecimento de bach de pesagem, ou contínua, com interface no sinal 0-10 Volts da extrusora; ou contínua em percentagem automática, referida à produção programada.
- Comando e controle do ciclo do alimentador diretamente através do teclado com regulação da reserva mínima na tremonha.
- Precisão de 0,09 %
- Relé consenso de marcha intercambiável 24V c.c. 110V. a.c.. (só para prensas)
- Alimentação 220V 50/60 Hz.
- Alimentador Pixie GR.

Opcional

- Alimentador série AS ou AT
- Impressora térmica
- Misturador de cóclea vertical que faz de suporte a 2 ou mais doseadores (também série AP/GR).
- Base de fixação a desenho.

DOSAGGIO ALTE PORTATE ALTA PRECISIONE

Dosing high capacity, high precision

Dosage à haute portée et haute précision

Höhe leistungen dosierung, Höhe exaktheiten dosierung

Dosificación alta capacidad, alta precisión

Dosagem alto Debito, elevada precisão

I Dosatore di granuli, anche macinati grossolanamente, adatto per essere abbinato a presse, soffiatrici, estrusori. Su questi ultimi può essere utilizzato come erogatore per alimentazione "a bocca affamata". Progettato e costruito con una struttura meccanica semplice, e robusta, è previsto il cambio agevole delle viti e del cilindro per ottimizzare con la stessa macchina dosature precise da 20 a 300 Kg/h. Sulla capace tramoggia si può montare qualunque tipo di alimentatore monofase o trifase, a secondo delle esigenze. Qual'ora venga montato su estrusori o soffiatrici che dispongano di un segnale analogico in uscita 0-10 Volt, il dosatore varierà la propria velocità impostata, al variare del segnale ricevuto dall'estrusore

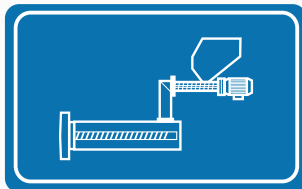
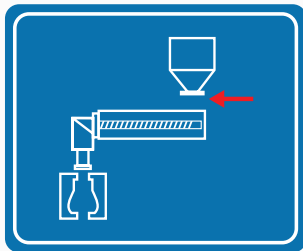
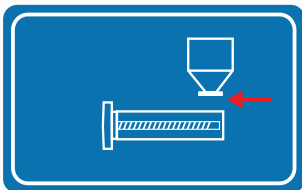
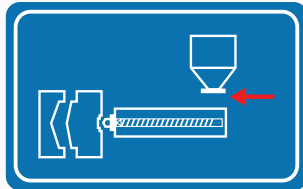
- corpo macchina in alluminio anticorodal
- tramoggia in acciaio con griglia antinfortunistica e rompiponte
- cilindro e vite in acciaio intercambiabili con diametri 30 - 35 - 40 - 50 mm
- controllo del processo e delle funzioni con scheda a microprocessore
- selettore per funzioni 0 - 10 Volt, o marcia con consenso esterno
- relè di consenso alla marcia, intercambiabile 24 V cc, 110 V. ac. 220V. ac.
- connettore speciale per consenso dall'elettrovalvola della carica materiale (solo x presse)
- flangia di fissaggio in acciaio a saldare o avvitare su supporto costruito dal cliente
- motore asincrono trifase, comandato da inverter vettoriale kW 0,25, 220 Volt 2.800 RPM
- alimentazione 240 Volt 50/60 Hz monofase

Optional

- collettore adattatore per il montaggio di più dosatori
- base di fissaggio a disegno, con valvola per test di dosatura
- alimentatore monofase o trifase (sempre raccomandato per le alte portate richieste)

GB Dosing unit for roughly ground granules, suitable for use with Injection presses, blowmoulders and extruders. On above, it may be used as a distributor for "hungry mouth" feeding. Designed and manufactured as a simple and robust mechanical structure, with easy changes of the worm conveyors and cylinder to guarantee the same precise dosing from 20 to 300 kg/h.using the same unit On the large hopper one can assemble any type of Single-phase or three-phase feeder, according to requirements. Whenever it is fitted on extruders or blowmoulders which emit an analogic signal output 0-10 Volts, the dosing device will vary its own set speed, in synchronisation with signal received from extruder.

- Machine body in anticorrosive aluminium
- Hopper in steel with accident prevention grate and anti-bridging device for material
- Cylinder and worm conveyors in steel, interchangeable, with diameters 30-35-40-50 mm
- Control of process and functions with the microprocessor card
- Selector for functions 0-10 Volts, or operation with external consent
- Relay for operation consent, optional, 24 V dc, 110 V ac. 220 V ac.
- Special connector for solenoid valve consent for material loading (only for presses)
- Fastening flange in steel to weld or screw onto support manufactured by client.



- Three-phase asynchronous motor, controlled by vectorial inverter 0,25KW, 220 volt 2,800 rpm
- Power 240 Volt 50/60 Hz Single phase

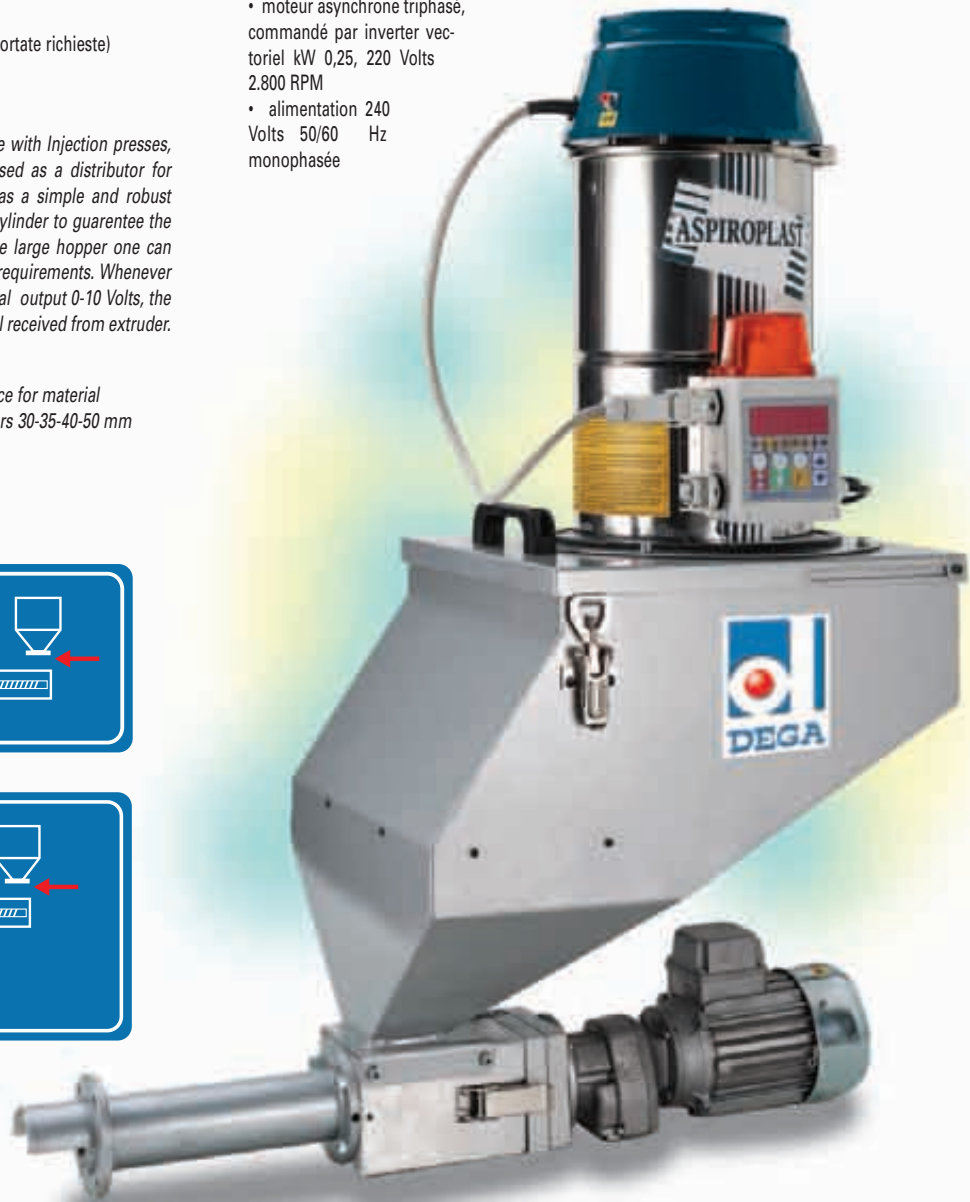
Options

- Collector/adaptor for assembly of more than one dosing device
- Fastening base according to drawing, with valve for dosing test
- Single phase or three-phase loader (always recommended for the higher capacities requested).



F Doseur de grains, même grossièrement moulus, indiqué pour être associé à des presses, souffleurs, extrudeurs. Sur ces derniers il peut être utilisé comme distributeur pour alimentation "à bouche affamée". Conçu et construit avec une structure mécanique simple et robuste, on a prévu le changement facile des vis et du cylindre pour optimiser avec la même machine des dosages précis de 20 à 300 Kg/h. Sur la capable trémie on peut monter n'importe quel type d'alimentateur monophasé ou triphasé, selon les exigences. Au cas où il serait monté sur des extrudeurs ou des souffleurs qui disposent d'un signal analogique en sortie 0-10 Volts, le doseur changera sa propre vitesse établie, à la variation du signal reçu par l'extrudeur

- corps machine en aluminium anticorodal
- trémie en acier avec grille contre les accidents et antiblocage
- cylindre et vis en acier interchangeables avec diamètres 30 - 35 - 40 - 50 mm
- contrôle du procès et des fonctions avec carte à microprocesseur
- sélecteur pour fonctions 0 - 10 Volts, ou marche avec consentement extérieur
- relais de consentement à la marche, interchangeable 24 V cc, 110 V. ac. 220V. ac.
- connecteur spécial pour consentement de l'électrovanne de la charge du matériel (seulement pour presses)
- bride de fixage en acier à souder ou visser sur support construit par le client
- moteur asynchrone triphasé, commandé par inverter vettorial kW 0,25, 220 Volts 2.800 RPM
- alimentation 240 Volts 50/60 Hz monophasée



COLORTECH AP



Options

- collecteur adaptateur pour le montage de plusieurs doseurs
- base de fixation sur dessin, avec soupape pour test de dosage
- alimentateur monophasé ou triphasé (toujours recommandé pour les hauts débits requis)

D

Dosierer für Granulate, auch gemahlene, geeignet für den Einsatz mit Pressen und Blasmaschinen. Auf Letzteren kann er als Zufuhreinrichtung "als Hungermaul" verwendet werden. Er ist als einfache und stabile mechanische Struktur konstruiert und gebaut und bietet ein müheloses Wechseln der Schnecken und Zylinder, um mit der selben Maschine präzise Dosierungen von 20 bis 300 kg zu optimieren. Auf den geräumigen Trichter kann je nach den Anforderungen jeder Speisertyp, ob einphasig oder dreiphasig, montiert werden. Falls er auf Extruder oder Blasmaschinen verwendet wird, die über ein Analog-Ausgangssignal von 0-10 Volt verfügen, ändert der Dosierer seine eigene eingestellte Geschwindigkeit, wenn sich das vom Extruder ankommende Signal ändert.

- Maschinenkörper aus Anticorodal-Alu
- Trichter aus Stahl mit Unfallschutz-Gitter und Anhäufungsbrecher
- Zylinder und Schnecke, auswechselbar, mit Durchmesser 30 - 35 - 40 - 50 mm
- Prozess- und Funktionssteuerung über Mikroprozessorkarte
- Wählschalter für Funktionen 0 - 10 Volt oder externe Betriebsfreigabe
- Relais zur Betriebsfreigabe, auswechselbar 24 V Gleichstrom, 110 V Wechselstrom 220 V Wechselstrom
- Spezialverbinder für die Freigabe des Magnetventils der Materialbeschickung (nur für Pressen)
- Fixierflansch aus Stahl, der auf das vom Kunden gebaute Lager aufgeschweißt oder angeschraubt wird
- Asynchronmotor, dreiphasig, von Vektorial-Inverter gesteuert kW 0,25, 220 Volt 2.800 U/min
- Stromzuführung 240 Volt 50/60 Hz einphasig

Optionen

- Kollektor Adapter zum Bestücken mit mehreren Dosierern
- Fixierbasis, nach Zeichnung, mit Ventil für Dosiertest
- Speiser einphasig oder dreiphasig (immer empfohlen für geforderte hohe Leistungen)

E

Dosificador de gránulo normal o gránulo triturado gruesamente, apto para ser utilizado en máquinas inyectoras, sopladoras y extrusoras. Este último puede ser utilizado como dosi-

ficador para alimentar a Boca aberta . Projectado y construido con una estructura mecánica simple y robusta y está previsto el cambio rápido de tornillo y cilindro para optimizar con la misma máquina la dosificación precisa desde 20 a 300 Kg/hr. Sobre su tolva se puede montar cualquier tipo de alimentador monofásico o trifásico según la exigencia. Si debe ser montada sobre extrusoras o sopladoras que disponen de una señal analógica en salida 0-10 volts, el dosificador variará su propia velocidad de acuerdo a la señal que está recibiendo desde el extrusor.

- Cuerpo de la máquina es en aluminio anticorrosivo.
- Tolva en acero con rejilla anti-accidentes y con función de evitar un puente.
- Cilindro y tornillo constuidos en acero intercambiables a los diámetros : 30/35/40/50mm.
- Control de proceso y de las funciones de 0-10 volts o marcha con señal externa.
- Relé de señal de marcha intercambiable de 24V cc, 110Vac 200V ac.
- Conector especial para señal desde electroválvula que comanda la carga del material (sólo para máquinas inyectoras).
- Base de soporte en acero a soldar o atornillar sobre soporte construido por el cliente.
- Motor sincrónico trifásico, comandado por un inverter vectorial Kw 0,25 - 220volts -2800 RPM.
- Voltaje 240 volts 50/60 Hz, monofásico.

OPCIONAL

- Adaptador para el montaje de más dosificadores.
- Base de soporte a diseño, con válvula para prueba de dosificación.
- Alimentación monofásica o trifásica (siempre recomendado para altos consumos).

P

Doseador de gránulos, também moídos em modo grosseiro, indicado para ser ligado a prensas, sopradoras, extrusoras. Nestes últimos pode ser utilizado como fornecedor para alimentação "a boca esfomeada".

Concebido e construído com uma estrutura mecânica simples, e robusta, é prevista a troca rápida dos parafusos e do cilindro para otimizar com a mesma máquina dosagens precisas de 20 a 300 Kg/h. A tremonha de grande dimensão pode montar qualquer tipo de alimentador monofásico ou trifásico, consoante das exigências. No caso em que seja montado em extrusoras ou sopradoras que disponham de um sinal analógico em saída 0-10 Volts, o doseador variará a própria velocidade programada, ao variar do sinal recebido da extrusora.

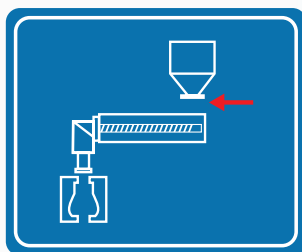
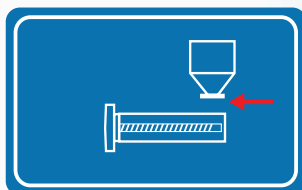
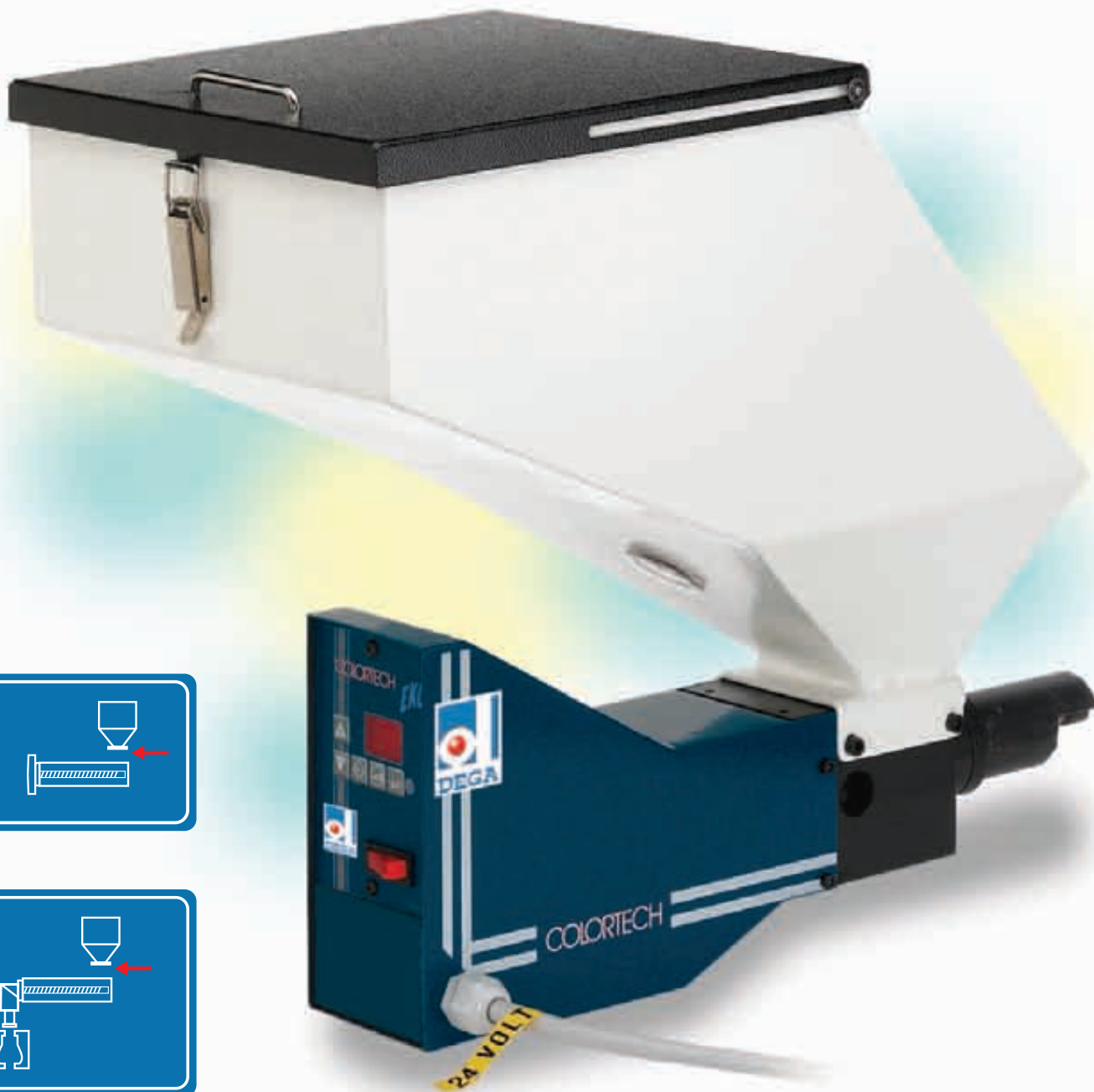
- corpo máquina de alumínio anticorrosivo
- tremonha de aço com grelha de segurança contra acidentes e parte-pontes
- cilindro e parafuso de aço intercambiáveis com diâmetros 30 - 35 - 40 - 50 mm
- controle do processo e das funções com placa de microprocessador
- seletor para funções 0 - 10 Volts ,ou marcha com consenso externo
- relé de consenso de marcha, intercambiável 24 V c.c. , 110 V. a.c. 220V. a.c.
- ficha de cablagem especial para consenso da electroválvula de carregamento do material (só para prensas)
- flange de fixação de aço que pode ser soldada ou aparafusada sobre suporte construído pelo cliente
- motor assíncrono trifásico, comandado por inverter vectorial Kw 0,25, 220 Volts 2.800 r.p.m.
- alimentação 240 Volts 50/60 Hz monofásica

Opcional

- coletor adaptador para a montagem de vários doseadores
- base de fixação conforme desenho, com válvula para testes de dosagem
- alimentador monofásico ou trifásico (sempre recomendado para grandes quantidades)



COLORTECH EKO



DOSAGGIO PRECISO E REGOLARE

Precise and regular Dosing

Dosage précis et régulier

Exakt und regelmässing Dosierung

Dosificación precisa y regular

Dosagem precisa e regular

I Dosatore di masterbatch con granuli regolari di dimensione massima 2x2 mm, adatto per estrusori, e soffiatrici in cui è richiesta una erogazione continua e regolare, con consumi contenuti entro i 100 kg/h al 5% max.

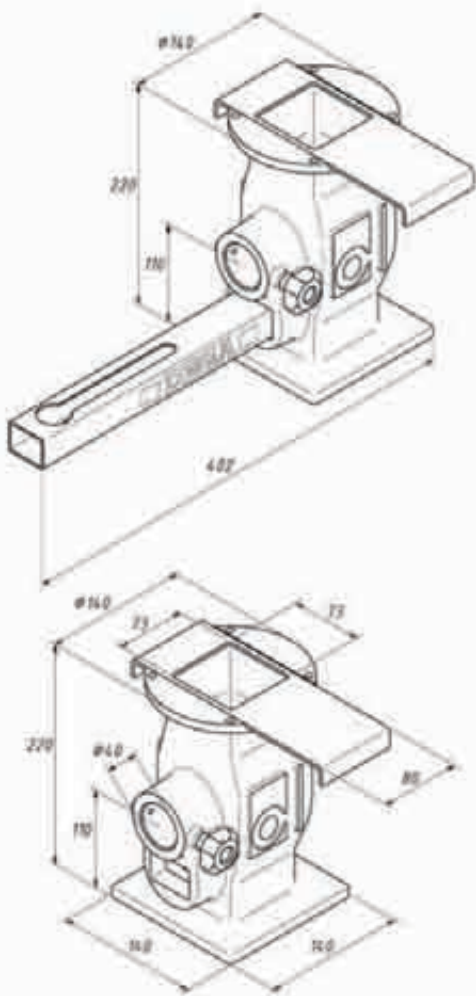
GB Masterbatch dosing unit for regular granules with maximum size 2x2 mm, suitable for extruders and blowmoulders where a continuous and consistent distribution is required, with consumption under 100 kg/h at 5% maximum additive.

F Doseur de masterbatch avec grains réguliers de dimension maximale 2x2 mm, indiqué pour extrudeurs et souffleurs dans lesquels est requise une distribution continue et régulière, avec des consommations contenues dans les 100 kg/h à 5% max.

D Dosierer für Masterbatch mit gleichförmigem Garnulat mit max. Größe von 2x2 mm, geeignet für Extruder und Blasmachines, für die eine fortwährende und gleichmäßige Zufuhr mit beschränktem Verbrauch – bis 100 kg/h zu 5% max. - gefordert ist.

E Dosificador de masterbatch para gránulos regulares de dimensiones máximas de 2 x 2 mm, apto para extrusoras y sopladoras en las cuales se solicita un suministro continuo y regular, con consumos máximos entre 100 kg/hr al 5% máximo.

P Doseador de masterbatch com gránulos regulares de dimensão máxima 2x2 mm, indicado para extrusoras, e sopradoras nas quais é solicitada uma distribuição contínua e regular, com consumos contidos entre 100 kg/h a 5% max.



Base di fissaggio unificata pronta in stock costruita in alluminio pressofuso, con serranda di chiusura in acciaio.

Standard fastening base available from stock, manufactured in die casted aluminium with steel screw-type closure.

Base de fixage unifiée prête en stock construite en aluminium moulé sous pression, avec volet de fermeture en acier.

Standardisierte Fixierbasis im Lager vorrätig, aus druckgegossenem Aluminium mit SchlieBklappe aus Stahl.

Base de fijación standard (en stock) construida en aluminio fundido con clapeta de cierre en acero.

Base de fixação unificada pronta em stock construida em fusão de alumínio, com válvula de fechar de aço.



Alimentatore di additivi in granuli o microgranuli costruito in acciaio inox traslucido, capacità di alimentazione 25/30 kg l'ora.

Loader of additives in granules or micro-granules manufactured in polished stainless steel, with feeding capacity 25/30 kg. per hour.

Alimentateur d'additifs en grains ou micrograins construit en acier inox translucide, capacité d'alimentation 25/30 kg l'heure.

Speiser für Zusatzstoffe in Granulat oder Mikrogranulatkörnern aus rostfreiem Stahl, durchscheinend, Speisungsleistung 25/30 kg pro Stunde.

Alimentador de aditivos en gránulos o micro-gránulos construido en acero inox traslucido, con capacidad de alimentación de 25 a 30 Kg/hr.

Alimentador de aditivos em grânulos ou microgrânulos construído de aço inoxidável translúcido, capacidade de alimentação 25/30 kg por hora.



Omogenizzatore ad aspo orizzontale in acciaio inox AISI 304, capacità 3,5 litri motoriduttore asincrono trifase KW 0,25 RPM 1.400 V.380 50/60 Hz.

Horizontal coiler-type mixer in AISI 304 stainless steel, with capacity 3.5 litres; three-phase asynchronous gear motor 0,25KW 1,400rpm 380V 50/60 Hz.

Homogénéiseur à caret horizontal en acier inox aisi 304 capacité 3,5 litres motoréducteur asynchrone triphasé KW 0,25 RPM 1.400 V.380 50/60 Hz.

Homogenisator mit Horizontal-Wickler, rostfreier Stahl AISI 304, Leistung 3,5 Liter Getriebemotor, asynchron, dreiphasig KW 0,25 U/min 1.400, 380 V 50/60 Hz.

Homogeneizador de aspa horizontal en acero inox AISI 304, con capacidad 3,5 litros motor-reductor asincrónico, trifásico KW 0,25 RPM 1.400 V 380 50/60Hz.

Homogeneizador horizontal de aço inox AISI 304 capacidade 3,5 litros moto-redutor assíncrono trifásico Kw 0,25 r.p.m. 1.400 V.380 50/60 Hz.

I I dosatori di additivi della serie COLORTECH uniscono, alla collaudata affidabilità e precisione; per la intercambiabilità dei controlli ora anche la versatilità degli impieghi. Il dosatore base STEP, può diventare TEST o EXT, in qualunque momento, solamente sostituendo il controllo. Come sempre, esiste la possibilità di intercambiare le viti, e le camerine di erogazione per ottimizzare la dosatura, a secondo della percentuale desiderata, o della diversa granulometria del prodotto. La leggerezza e la robustezza della macchina sono esaltate dalla linea elegante e dall'abbinamento dei colori. Per i modelli dotati di sensore di livello nel corpo macchina e ricavata la segnalazione luminosa di mancanza di materiale. Il cambio di colore è agevole, sul fianco è predisposta una apertura che permette lo scarico totale della tramoggia:

- Corpo macchina in alluminio anticorodal con trattamento di indurimento superficiale
- Tramoggia in acciaio verniciato con vernici eposidiche
- Viti in acciaio con profilo speciale realizzato su macchine CNC
- Motore passo- passo da 90 watt

Optional comuni a tutti i modelli;

- Collettore adattatore per il montaggio di più dosatori
- Base di fissaggio a disegno
- Alimentazione di master "Pixie"
- Omogenizzatore di prodotto ad aspo orizzontale (raccomandato per percentuali inferiori al 1% o per l'abbinamento di più dosatori).

GB COLORTECH additive dosing devices are now far more versatile in their guaranteed reliability and precision due to the possibility of control interchange. At any time, the basic dosing control device STEP may become TEST or EXT, with a simple control replacement. As always, the option exists to interchange the worm conveyors and small distribution barrels, thereby achieving the best dosage according to the percentage required, or the different product grade. The low weight and high strength of the machine are complimented by the elegant design and colour combination. For those models supplied with a level sensor incorporated in the machine body, a visual alarm illuminates indicating that the material has run low. Colour change is simple: on the machine side there is an outlet which permits total unloading of the hopper:

- Machine body in anticorrosive aluminium, treated for surface hardening
- Hopper in painted steel with epoxy paint
- Worm conveyors in steel with special profile produced on CNC machines
- 90 watt stepper motor

Options for all models

- Collector-adapter for assembly of more than one dosing unit
- Fastening base can be supplied according to drawing
- "Pixie" master feeding loader
- Horizontal coiler-type product mixer (recommended for percentages inferior to 1% or for the combination of more dosing devices).

F Les doseurs d'additifs de la série COLORTECH unissent à la fiabilité et précision éprouvées, pour l'interchangeabilité des contrôles, même la versatilité des emplois. Le doseur de base STEP peut devenir TEST ou EXT, à tout moment, en remplaçant seulement le contrôle. Comme toujours, il y a la possibilité d'interchanger les vis, et les petits cylindres de distribution pour optimiser le dosage, selon le pourcentage désiré, ou la différence de granulométrie du produit.

La légèreté et la robustesse de la machine sont exaltées par la ligne élégante et par l'association des couleurs.

Pour les modèles pourvus de capteur de niveau dans le corps machine on a obtenu la signalisation lumineuse de manque de matériel.

Le changement de couleur est facile, sur le côté a été prédisposée une ouverture qui permet le vidage total de la trémie.

- Corps machine en aluminium anticorodal avec traitement de durcissement superficiel
- Trémie en acier verni avec vernis époxydes
- Vis en acier avec profil spécial réalisé sur machines CNC
- Moteur pas-pas de 90 watt

Options communes à tous les modèles

- Collecteur adaptateur pour le montage de plusieurs doseurs
- Base de fixation sur dessin
- Alimentation de master "Pixie"
- Homogénéiseur de produit à caret horizontal (recommandé pour des pourcentages inférieurs à 1% ou pour l'association de plusieurs doseurs).



D Die Dosierer für Zusatzstoffe der Serie COLORTECH vereinen mit der erprobten Gewähr und Genauigkeit bei der Austauschbarkeit der Steuerungen jetzt auch die Vielseitigkeit der Einsätze. Der Grunddosierer STEP kann jederzeit TEST bzw. EXT werden, und dies durch einfaches Austauschen der Steuerungen. Wie immer ist es möglich, die Schnecken und die Abgabezylinder auszutauschen, um die Dosierung je nach dem gewünschten Prozentsatz oder der verschiedenen Granulometrie des Produkts zu optimieren. Die Leichtigkeit und die Stabilität der Maschine werden durch die elegante Form und Zusammenstellung der Farben noch hervorgehoben. Für die mit einem Sensor für den Materialstand ausgestatteten Modelle ist im Maschinenkörper ein Leuchtsignal für den Materialmangel angebracht. Das Wechseln der Farben ist einfach, da sich auf der Seite eine Öffnung für das vollständige Entleeren des Trichters befindet:

- Maschinenkörper aus Anticorodal-Alu mit Oberflächenhärtung
- Trichter aus mit Epoxylackfarben gelacktem Stahl
- Stahlschnecken mit Spezialprofil, auf CNC-Maschinen hergestellt
- Schrittmotor 90 Watt

Für alle Modelle gleiche Optionen:

- Kollektor Adapter zum Bestücken mit mehreren Dosierern
- Fixierbasis nach Zeichnung
- Master-Speisung "Pixie"
- Homogenisator für Horizontal-Wickler-Produkte (empfohlen für Prozentsätze unter 1% bzw. bei der Bestückung mit mehreren Dosierern).

E Los dosificadores de aditivos y masterbatch de la serie COLORTECH unidos a la probada confiabilidad y precisión para el intercambio entre sus controles, tienen además una buena versatilidad en los empleos. Los dosificadores base "STEP" pueden transformarse en COLORTECH TEST o COLORTECH EXT en cualquier momento, solamente sustituyendo el control, existiendo siempre la posibilidad de intercambiar el tornillo y el cilindro de suministro para optimizar la dosificación, de acuerdo al porcentual y a las diferentes granulometrías del producto. Por otra parte su ligereza y los colores que vemos en la máquina, resaltan la elegancia de la línea. Para los modelos que tienen los sensores de nivel, en el cuerpo de la máquina, está presente una señal luminosa que nos indica la falta de material. El cambio del master es muy sencillo y simple ya que en el costado de la máquina existe una abertura que tiene como función la descarga total del material en la tolva.

- El cuerpo de la máquina es en aluminio anticorodal y tienen un tratamiento que endurece la superficie.
- Tolva en acero barnizado con pintura epoxi.
- Tornillos en acero, con un perfil especial realizado en máquinas de tipo CNC.
- Motor paso a paso de 90 watts.

OPCIONES COMUNES A TODOS LOS MODELOS

- Colector adaptador para el montaje de más dosificadores.
- Base de soporte con diseño especial.
- Alimentador automático de master "Pixie".
- Homogeneizadores del producto por aspas horizontal (recomendada para porcentuales menores al 1% o para la unión de más dosificadores.


P Os doseadores de aditivos da série COLORTECH unem, à comprovada fiabilidade e precisão, devida à faculdade de intercâmbio dos controles, a versatilidade dos empregos. O doseador base STEP, pode tornar-se TEST ou EXT, em qualquer momento, substituindo simplesmente o controle. Como sempre, existe a possibilidade de trocar os parafusos e as câmaras de destruição para otimizar a dosagem, segundo a percentagem desejada, ou a diversa granulometria do produto. A ligeireza e a robustez da máquina são evidenciadas pela linha elegante e pela combinação das cores. Os modelos dotados de sensor de nível inserido no corpo da máquina possuem sinalização luminosa para advertir no caso de falta de material. A mudança de cor é feita com facilidade, existindo ao lado da máquina uma abertura que consente descarregar completamente a tremonha:


- Corpo da máquina de alumínio anticorodal com tratamento de endurecimento superficial
- Tremonha de aço pintada com tintas tipo Epoxy
- Parafusos de aço com perfil especial efetuado em máquinas CNC
- Motor passo-a-passo de 90 Watts


Opcionais comuns a todos os modelos;


- Colector adaptador para a montagem de vários doseadores
- Base de fixação a desenho
- Alimentação de master "Pixie"
- Homogeneizador de produto mediante dispositivo horizontal (recomendado no caso de percentagens inferiores a 1% ou para a ligação de vários doseadores.


Produzione massima oraria (kg/h) in funzionamento continuo con granulo specifico 1,034 kg/L. Forma cilindrica \varnothing 3/3,5 mm x 2/2,5 mm.
Maximum hourly production (gr./hr.) in continual operation with granule with specific weight of 1,034 Kg/L. Cylindrical form \varnothing 3/3,5 mm x 2/2,5 mm.

TEST III 				
C	\varnothing 12	\varnothing 16	\varnothing 20	\varnothing 24
10%	192	564	2412	3468
50%	864	2832	10332	16044
100%	1632	5304	17712	28752

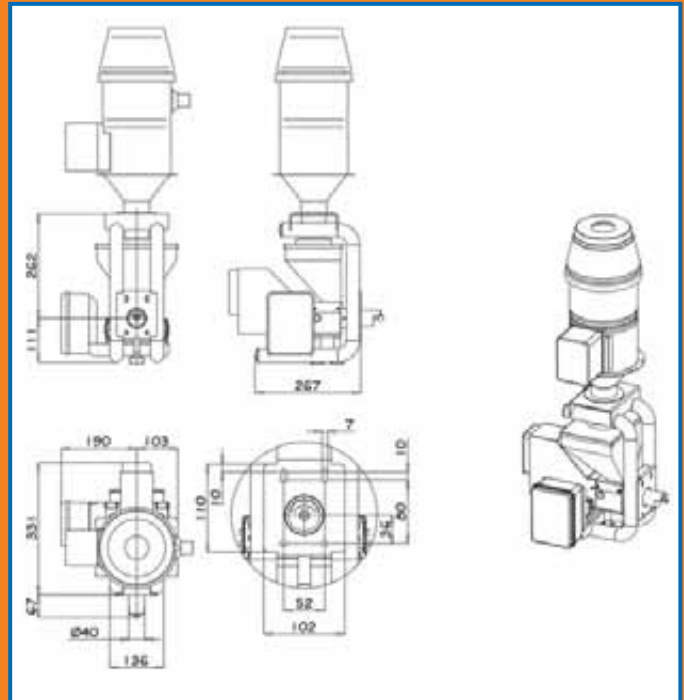
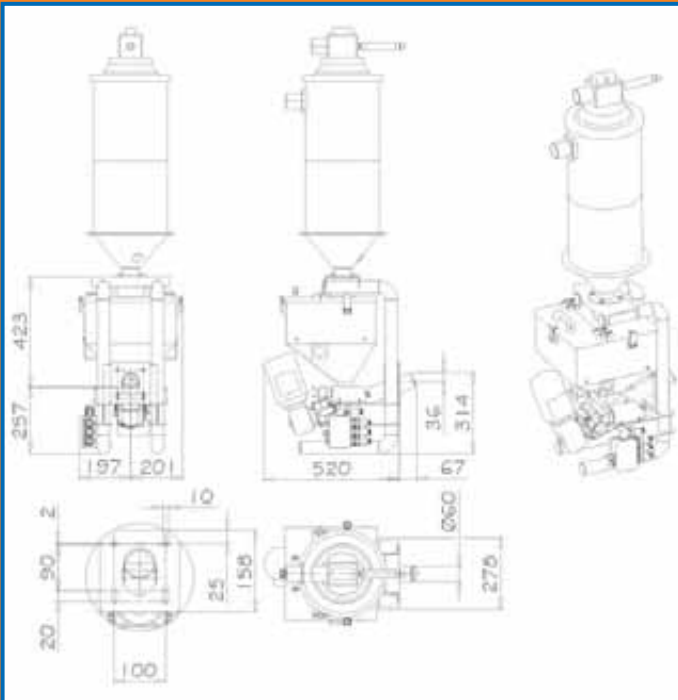
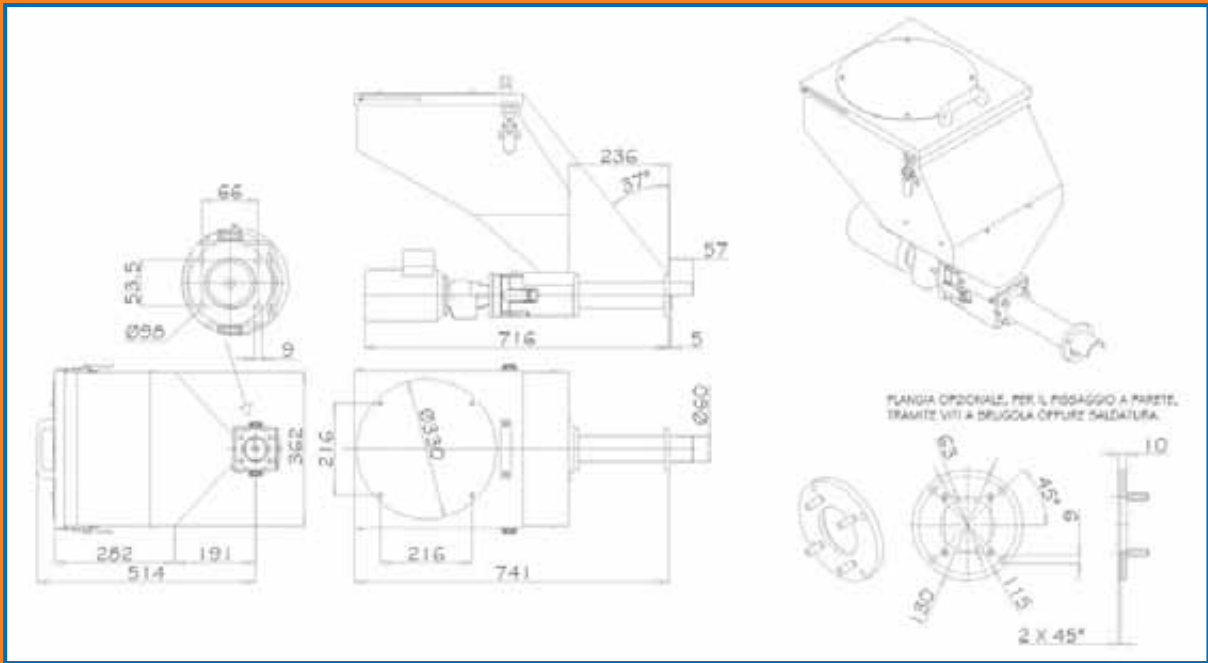
STEP 				
C	\varnothing 12	\varnothing 16	\varnothing 20	\varnothing 24
10%	216	732	2556	3672
50%	900	3300	11532	17352
100%	1188	5916	20148	31680

EXT 				
C	\varnothing 12	\varnothing 16	\varnothing 20	\varnothing 24
10%	192	564	2412	3468
50%	864	2832	10332	16044
100%	1632	5304	17712	28752
150%	2100	7500	24696	41844

GR 				
C	\varnothing 12	\varnothing 16	\varnothing 20	\varnothing 24
6,6%	192	564	2416	3468
33%	864	2832	10332	16044
66%	1632	5304	17712	28752
100%	2100	7500	24696	41844

EKO 						
C	\varnothing 12	\varnothing 16	\varnothing 12	\varnothing 16	\varnothing 12	\varnothing 16
10%	492	2364	300	1332	240	1104
50%	864	2832	876	3660	744	3264
100%	1632	5304	1320	5784	1668	5624

AP PRODUZIONE GRANULO PE 0,5 kg/l				
C	\varnothing 30	\varnothing 35	\varnothing 40	\varnothing 50
MIN	3360	6048	10886	24696
50%	28900	52020	93636	198500
MAX	62800	113040	203472	381800



DEGA s.p.a.
Your Partner in Plastic Processing

Largo del Lavoro, 4, 6, 8
25040 Clusane D'Iseo (BS) ITALY
Tel. (030) 989595 - Fax 030 989596
<http://www.dega-plastics.com>
E-mail: info@dega-plastics.com

