

BOX MIX



MISCELAZIONE E STOCCAGGIO
BLENDING AND STORAGE



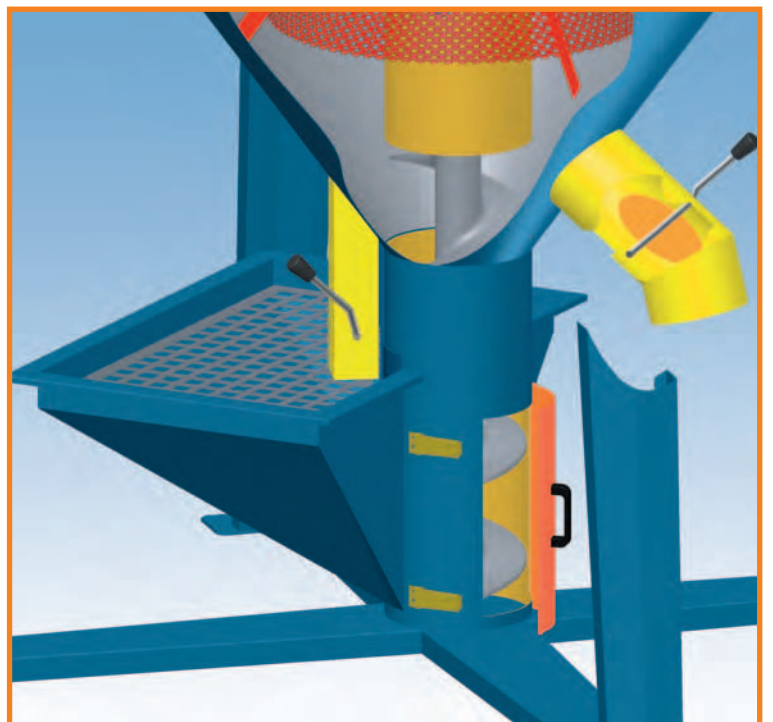
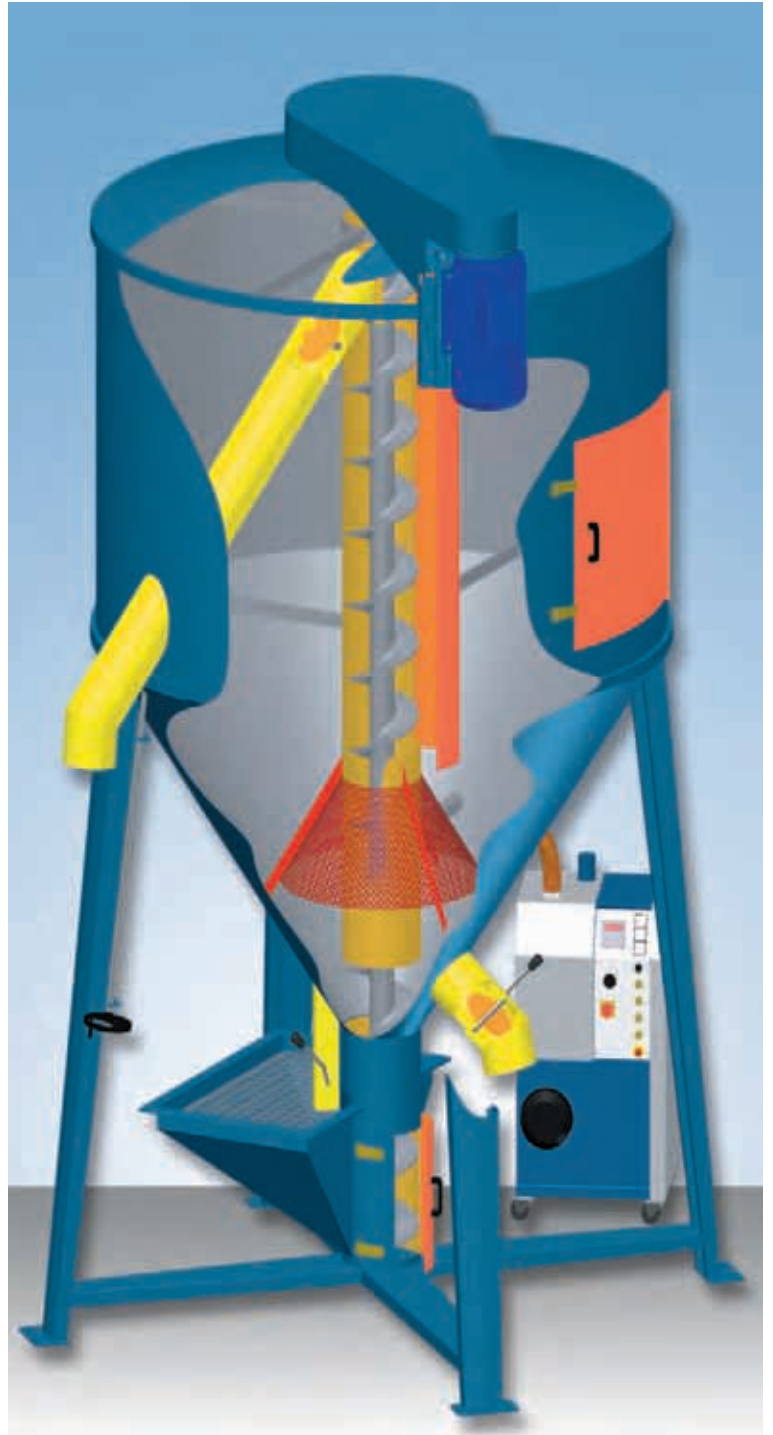
M V P M I X

MVP

Miscelatori verticali a coclea per la miscelazione di medie e grandi quantità di granuli o polveri. Costruiti in acciaio al carbonio verniciato con vernici epossidiche, oppure in acciaio INOX AISI 304, spazzolati e rifiniti accuratamente all'interno e dotati di ampi portelloni per facilitare la pulizia, sono la risposta alle esigenze di chi voglia miscelare i prodotti per ottenere un Compound omogeneo. Il carico manuale dei materiali è facilitato dalla ampia tramoggia, è possibile anche il carico in maniera automatica utilizzando Coclee per carico forzato, Alimentatori in depressione, o Lanciagranuli, o scaricare Big-Bag o Octabin direttamente in tramoggia. Una serie di dispositivi opzionali permette di scaricare il materiale in Big-Bag, di riscaldarlo mentre viene miscelato, e se dotati dello Sportello Apribile sul tubo interno, la pulizia è totale e rapida.

Vertical screw-feed blenders for mixing granules or powders in medium large quantities. Made of carbon steel painted with epoxy resins, or of AISI 304 STAINLESS steel, accurately brushed and finished inside and with large inspection hatches, these machines are ideal for those who wish to blend products to obtain a homogeneous compound. The materials are loaded manually from a large hopper, or automatically using feed screws for forced load, vacuum feeders or granule launchers, or discharge big-bags or octabins direct into the hopper. A series of optional devices is provided to discharge the material into big-bags and heat it during blending. If a gate opening towards the inner pipe is provided, the machine is very quick and easy to clean.

Mélangeurs verticaux à vis sans fin pour le mélange de moyennes et grandes quantités de granulés ou de poudres. Ils sont construits en acier au carbone peint avec des peintures époxy ou bien en acier INOX AISI 304, brossés et avec une finition intérieure soignée, ils ont été équipés de grandes portes pour faciliter le nettoyage, c'est l'idéal pour répondre aux exigences de ceux qui veulent mélanger les produits pour obtenir un composé homogène. Le chargement manuel des matériaux se fait facilement grâce à une trémie très large, on peut également effectuer le chargement automatiquement en utilisant des vis sans fin pour chargement forcé, des alimentateurs en dépression, des lance-granulés ou décharger Big-Bag ou Octabin directement dans la trémie. Une série de dispositifs en option permet de décharger le matériau dans Big-Bag, de le chauffer pendant qu'il est mélangé et avec la porte ouvrante sur le tube interne, le nettoyage est total et extrêmement rapide.



XING

MIX 120 - 200 – 350

Minimiscelatori a coclea, ideali per la miscelazione di piccole e medie quantità di granuli o polveri. Per le ridotte dimensioni, la praticità di carico unite alla facile pulizia, sono adatti ad essere posizionati vicino alle macchine trasformatrici. Il prelievo del materiale oltre che dalla serranda posta sul fondo del cono, è possibile anche dalle due prese predisposte per il collegamento degli alimentatori, per cui si possono collegare due utilizzi.

Feed screw mini-blenders, ideal for blending granules or powders in small to medium quantities. Reduced dimensions, and easy loading and cleaning make this blender suitable for installation next to converting machines. The material is picked up from the gate at the bottom of the cone and also from the two outlets designed for direct connection to the feeders, which means that two utilities can be served.

Des mini-mélangeurs à vis sans fin pour le mélange de petites et moyennes quantités de granulés et de poudres. Grâce à leurs dimensions réduites, on peut les charger et les nettoyer très facilement, ils sont adaptés pour être positionnés près des machines transformatrices. Le matériau peut être prélevé aussi bien par le volet placé au fond du cône que par les deux prises pour le raccordement des alimentateurs, ce qui fait que deux dispositifs utilisateurs peuvent être branchés.

La serranda di chiusura è costruita in acciaio trattato anti-grippaggio, il suo funzionamento è garantito anche con materiali carichi. La coclea è supportata da una struttura robusta, l'albero è guidato da cuscinetti reggispinta stagni. Per la pulizia, tutto il gruppo coperchio, motoriduttore e coclea sono estraibili.

The locking gate is made of fouling-free steel and is guaranteed to operate even when the materials are loaded. The feed screw is supported by a sturdy structure, and the shaft is guided by watertight thrust bearings. The entire assembly - lid, reduction gear and feed screw - can be removed for cleaning.

Le volet de fermeture est en acier traité anti-grippage, le fonctionnement est garanti même avec des matériaux chargés. La vis sans fin est soutenue par une structure robuste, l'arbre est guidé par des paliers de butée stagnés. Pour faciliter le nettoyage, tout le groupe, couvercle, motoréducteur et vis sans fin sont extractibles.

OC 4 OC 30

Omogenizzatore a coclea obliqua, costruito in acciaio INOX AISI 304 nelle due taglie da 4 e da 30 litri adatto per omogenizzare fino a 80 kg. ora di 4 materiali e additivi. Montato direttamente sulla macchina trasformatrice fa da supporto all'alimentatore e a ben 3 dosatori della serie Colortech.

Homogenizing machine with inclined feed screw, made entirely of AISI 204 stainless steel, available in two capacities, 4 litres and 30 litres, ideal for handling up to 80 kg/h of four different materials and additives. Mounted directly onto a converting machine, it acts as a support for the feeder and up to 3 Colortech metering units.

Homogénéisateur à vis sans fin oblique, construit en acier INOX AISI 304 dans les deux dimensions de 4 et de 30 litres en mesure d'homogénéiser jusqu'à 80 kg. par heure des quantités formées de 4 composants et additifs. Si on le monte directement sur la machine transformatrice, il sert de support à l'alimentateur et à 3 doseurs de la série Colortech.





DUSTSEP SEPARATORE DI POLVERI

È in grado di separare efficacemente fino a 300 kg. di materiale carico al 40 % di polvere. Il principio di funzionamento è semplice, ma definitivo, il granulo viene fatto passare in controcorrente ad un flusso d'aria a portata variabile, maggiore è la quantità d'aria, maggiore è la quantità di polvere prelevata. La polvere cade nel proprio contenitore senza passare da alcun filtro.

DUSTSEP DUST SEPARATOR

This machine can efficiently separate up to 300 kg of material containing 40% dust. The operating principle is very simple but extremely effective. The granules are exposed to a backflow of air at variable flow rate. The higher the flow, the greater the amount of dust removed. Dust drops into the collecting bin without having to be filtered.

DUSTSEP SÉPARATEUR DE POUDRES

Il est en mesure de séparer efficacement 300 kg. de matériau chargé avec 40 % de poudre. Le principe de fonctionnement est simple mais définitif, le granulé passe en contre-courant à un flux d'air à portée variable, plus il y a d'air, plus de poudre est prélevée. La poudre tombe dans son propre conteneur sans passer par un filtre.

SEPARATORE DI METALLI

Utile accessorio da abbinare agli MVP o alla base di Silos o contenitori, oppure direttamente alla base della tramoggia della macchina trasformatrice. Si possono separare tutti i tipi di metallo presenti all'interno del granulo anche in quantità irrilevanti.

METAL SEPARATOR

A useful accessory for mounting on MVP machines or at the base of storage silos or containers, or at the base of the converting machine feed hopper. All types of metal in the granulate are removed, even very tiny amounts.

SEPARATEUR DE METAUX

Il s'agit d'un accessoire très utile qui peut être couplé aux MVP, à la base de Silos ou de conteneurs, ou bien directement à la base de la trémie de la machine transformatrice. Il est possible de séparer tout les types de métaux qui se trouvent à l'intérieur du granulé même en très petites quantités.

GRIGLIA MAGNETICA A CASSETTO

Studiata per essere montata sullo scarico dei miscelatori per trattenere le parti ferrose presenti tra i granuli. Il diametro dei magneti e la grande potenza magnetica permettono di avere un ottimo passaggio del granulo anche se di grossa pezzatura. La griglia è adatta per trattare fino a 2.000 Kg. ora di granulo.

DRAWER-TYPE MAGNETIC SCREEN

This screen has been designed for use at the delivery end of blenders to retain any ferrous parts present in the granules. The diameter of the magnets and their considerable magnetic power allow the passage of any size of granule. The screen can handle up to 2,000 kg granulate per hour.

GRILLE MAGNETIQUE AVEC TIROIR

Conçue pour être montée sur le dispositif de déchargement des mélangeurs pour retenir les parties ferreuses qui se trouvent entre les granulés. Le diamètre des aimants et la forte puissance magnétique permettent d'avoir un très bon passage des granulés même s'ils sont de grosse taille. La grille est en mesure de traiter jusqu'à 2.000 Kg. par heure de granulés.

COCLEE DI CARICO E SCARICO

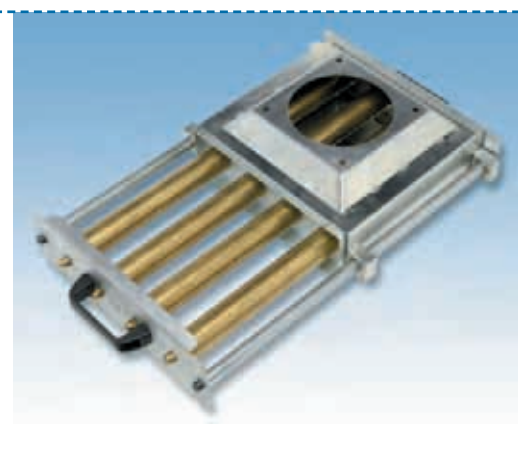
Sempre realizzate su richiesta del cliente sono costruite in acciaio al carbonio oppure in INOX AISI 304. L'acciaio della coclea è scelto tra i più resistenti alla abrasione.

FEED AND DISCHARGE SCREWS

These screws can be made of carbon steel or AISI 304 stainless steel, depending on the customer's requirements. The steel used for the screw is highly resistant to abrasion.

VIS SANS FIN DE CHARGEMENT ET DECHARGEMENT

Toujours sur demande du client, elles ont été construites en acier au carbone ou bien en INOX AISI 304. L'acier de la vis sans fin a été choisi parmi les plus résistants à l'abrasion.



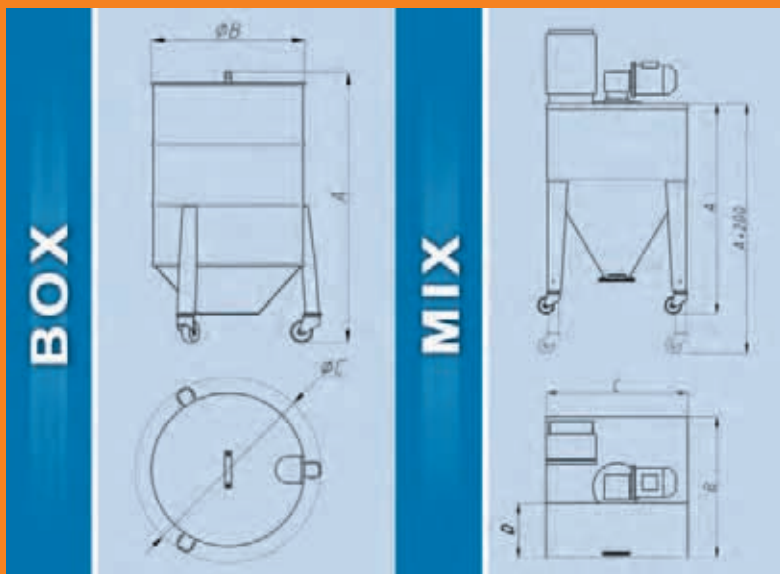


BOX 80 - 180 - 230

Sono la soluzione ideale per lo stoccaggio del materiale a Bordo Machina, unendo ad un indubbio vantaggio economico anche il non trascurabile fattore estetico di eleganza e pulizia reso all'immagine globale dell'azienda. Costruiti in acciaio inox traslucido nelle capacità di 80, 180, 230 litri, sono montati su ruote e sono completi di coperchio.

The ideal solution for storing items materials by the machine, with the advantages of cost saving, and also – not factors to be ignored – attractive design and easy cleaning, reflecting the global corporate image. These units are made of translucent stainless steel, hold 80, 180 or 230 litres, are mounted on castors and come complete with a lid.

C'est la solution idéale pour stocker des matériaux sur la machine, on a un très gros avantage économique lié également à un facteur esthétique d'élégance et de propreté favorable à l'image globale de l'entreprise. Ils sont construits en acier inox translucide avec des capacités de 80, 180, 230 litres, ils sont montés sur roues et équipés de couvercle.

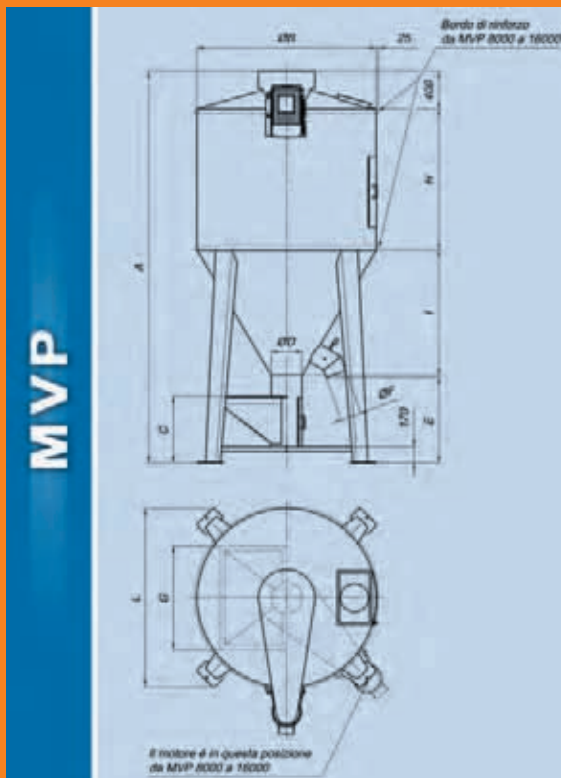


BOX			
Litri	80	180	230
A	805	885	1015
B	435	605	605
C	590	720	720

MIX			
Litri	120	200	350
A	960	1080	1220
B/C	610	710	810
D	220	260	270

MISCELATORE MVP										
Litri	600	1000	1800	2500	3500	5000	8000	10000	14000	16000
Kg*	360	600	1000	1500	2100	3000	4800	6000	8400	9600
A	3100	2900	3200	3700	4050	4150	4300	4800	5600	6000
B	950	1100	1400	1400	1600	1900	2350	2350	2350	2350
C	500	600	700	700	700	700	700	700	700	700
D	200	324	324	324	324	324	324	324	324	324
E	800	800	900	900	900	900	900	900	900	900
F	150	150	220	220	220	220	220	220	220	220
G	800	900	1100	1100	1100	1100	1100	1100	1100	1100
H	900	1000	1060	1500	1500	1500	1500	2000	2800	3200
I	750	580	850	850	1200	1330	1400	1400	1400	1400
L	970	1070	1370	1370	1570	1870	2320	2320	2320	2320
Kw**	3	4	5,5	5,5	7,5	7,5	7,5	11	11	15

* P.S.A. 0,600 Kg. / lit. - ** Kw: A 380 V. 50 Hz



DEGA s.p.a.
Your Partner in Plastic Processing

DEGA s.p.a. - Largo del Lavoro, 4,6,8
25040 Clusane sul lago (BS) ITALY
Tel. +39 030 989595 - Fax +39 030 989596
<http://www.dega-plastics.com>
E-mail: info@dega-plastics.com